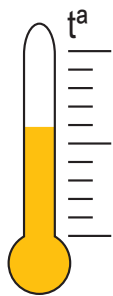


# Aislador 2/3 vías Pt 100 - RTD



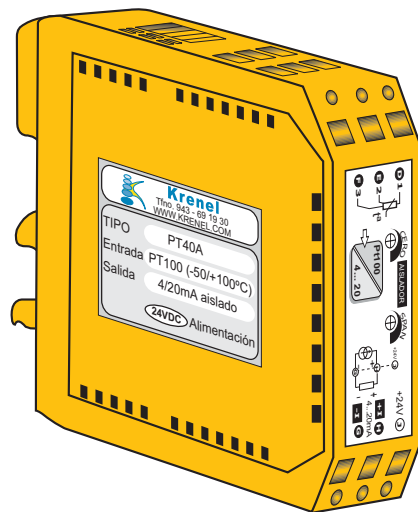
**SALIDA**

**0/10V  
4/20mA**

...



**CON AISLAMIENTO GALVÁNICO**



## DESCRIPCIÓN

Convertidor-Aislador de la señal de Temperatura captada por una sonda PT100, de 2 ó 3 hilos a una magnitud proporcional, según el modelo, en salida tensión ó corriente. La salida está linealizada con la temperatura. Disponen de ajuste de SPAN y CERO. Se presentan en configuración modular para encajarse en perfiles de rail DIN EN, ó en caja de campo con protección IP65. Cumplen las normas EMC para aplicaciones industriales.

## CARACTERÍSTICAS TÉCNICAS

- Tensión de alimentación	230 VAC (+/-10%) Ó 24 VDC (+/-10%)
- Temperatura de trabajo	- 10° ... +60° C
- Tª de almacenamiento	-40 / +80 °C
- Coeficiente de Tª	50 ppm / °C
- Máximo error global	< 0,2 %
- Máximo error de compensación de linealidad	< 0,1 %
- Efecto de la resistencia del cable de compensación	0,1% cada 10 Ohm
- Tiempo de calentamiento	5 minutos
- Acceso exterior de ajuste de SPAN y CERO	
- Aislamiento ENTRADA / SALIDA	1.500 V
- Tiempo de respuesta (10 - 90 %)	< 20 msec
- Consumo máximo	3,5 VA

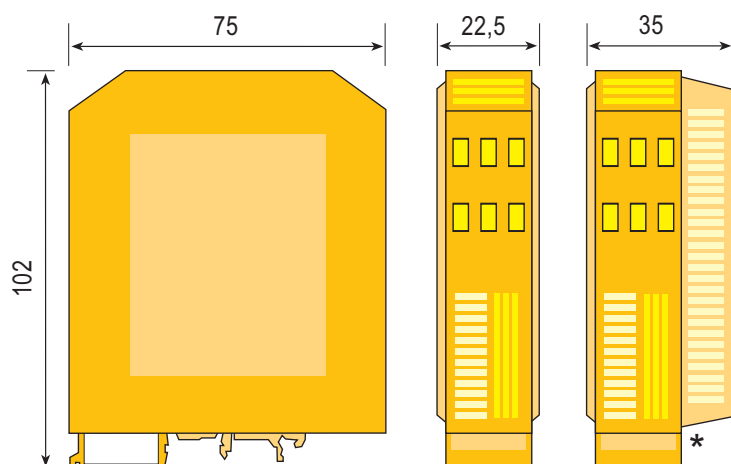
## ENTRADA

- Pt 100 2 hilos - 3 hilos. Con compensación de línea.  
(En caso de no usar el tercer hilo, cortocircuitar 2 - 3)  
Efecto del cable 0,1 % c / 10 ohm

## CUMPLIMIENTO NORMATIVAS

Compatibilidad electromagnética	Directiva	2004 / 108 / CE
Baja tensión para amb. industriales.	Directiva	73 / 23 / ECC
Emisiones electromagnéticas	Norma	UNE-EN 50081-2
Inmunidad electromagnética	Norma	UNE-EN 50082-2
Recogida selec. de aparatos elec.	Directiva	2002 / 96 / CE

## DIMENSIONES (mm)



## CARACT. MECÁNICAS

Protección:	IP 20
Cable conexión:	<2,5mm , 12 AWG
Caja:	Poliamida UL94. V2
Peso:	max. 80/175 gr.
Sujeción a rail:	EN 50035, EN 50022

## MODELOS

ALIMENTACIÓN	4/20mA	0/10V
24VDC	PT40-A	* PT10-A
230VAC	* PT42-A	* PT12-A

## SALIDA CORRIENTE

- Tensión Standard (2 hilos)	24 VDC (16..30V)
- Resistencia de carga (24V)	máx. 800 Ohm
- Intensidad máxima (Apertura de sonda)	23 mA
- Deriva térmica	0,5µA / °C
- Protección contra error de inversión de polaridad.	

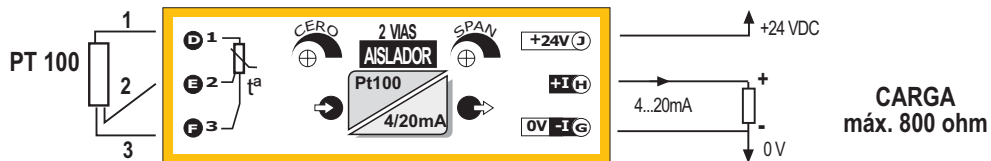
## SALIDA TENSIÓN

- Intensidad máxima	10 mA
- Resistencia de carga	mín. 1K
- Tensión máxima (Apertura de sonda)	12 V
- Deriva térmica	0,2mV / °C
- Protección contra cortocircuitos en la salida	

## CONEXIONES SALIDA 4 / 20 mA

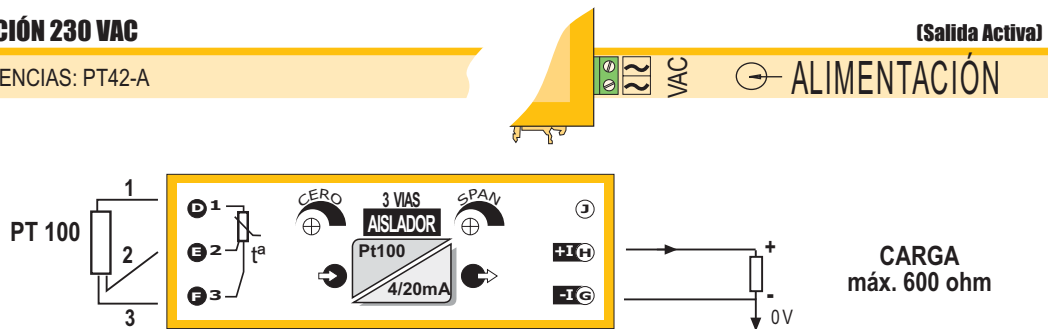
### ALIMENTACIÓN 24 VDC

REFERENCIAS: PT40-A



### ALIMENTACIÓN 230 VAC

REFERENCIAS: PT42-A



## CONEXIONES SALIDA 0 / 10 V

### ALIMENTACIÓN 24 VDC

REFERENCIAS: PT10-A



### ALIMENTACIÓN 230 VAC

REFERENCIAS: PT12-A

