

# AISLADOR 4/20mA 1 y 2 CANALES 24VDC / 230VAC

## BAJO COSTO

### DESCRIPCIÓN

Estos módulos aíslan señales de 4/20 mA.  
En formato para 1 canal o 2 canales.  
Con alimentación a 24VDC, 230VAC, y autoalimentados.  
También disponible para salida invertida.  
Todos en formato para rail DIN EN.

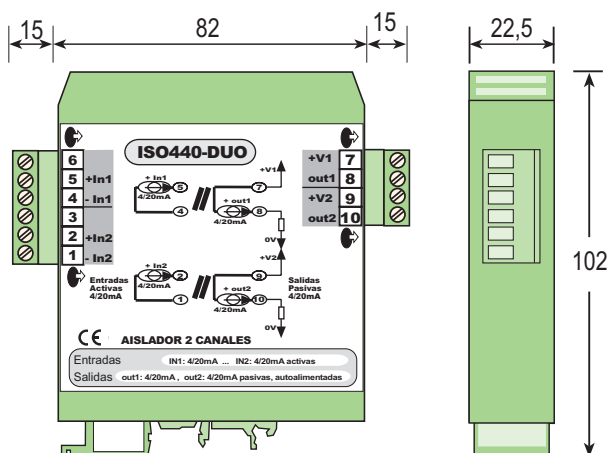
### CARACTERÍSTICAS TÉCNICAS

- Temperatura de trabajo	- 10° ... +60° C
- Máximo error global	< 0,1 %
- Aislamiento ENTRADA / SALIDA	1.500 V
- Tiempo de respuesta (10 - 90 %)	< 5 mseg
- Salida protegida contra inversión de polaridad	
- Acceso interior de ajustes de SPAN y CERO	

### CARACT. MECÁNICAS

Protección:	IP 20
Cable conexión:	<2,5mm , 12 AWG
Caja:	Poliamida UL94. V2
Peso:	max. 70/120 gr.
Sujeción a rail:	EN 50035, EN 50022

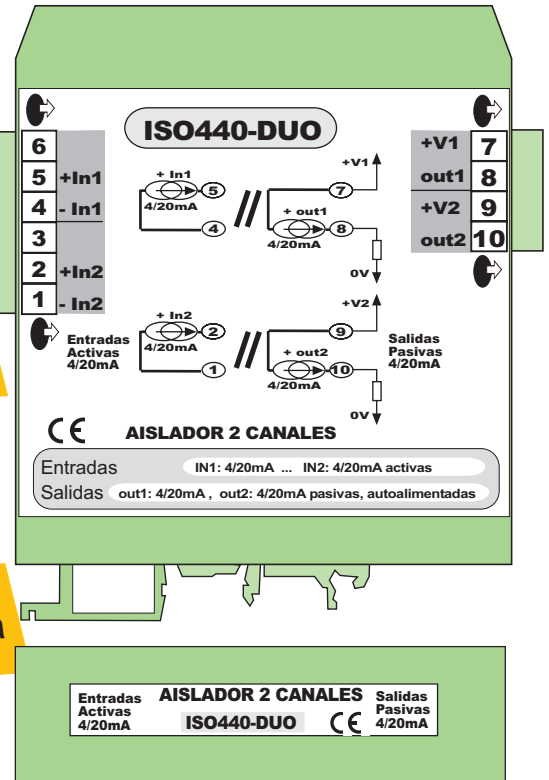
### DIMENSIONES (mm)



04.a2-Pag1

CON BORNAS ENCHUFABLES

Disponible con salida inversa



### ENTRADA

- Impedancia de entrada (típica)	250 Ohm
(sin R. de protección)	120 Ohm
- Intensidad máxima de entrada	50 mA
- Entrada protegida contra inversión de polaridad	

### SALIDA

- Capacidad de carga a 24 V	850 Ohm
- Alimentación de bucle de salida (Pasivo)	6V ... 32 VDC
- Intensidad límite de salida	25 mA

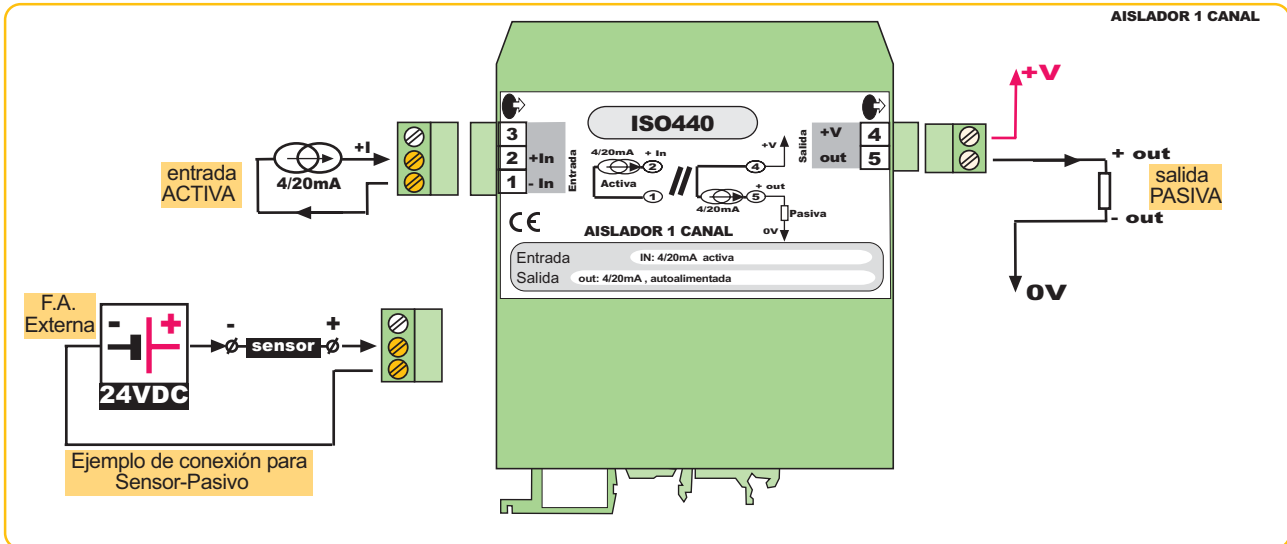
### CUMPLIMIENTO NORMATIVAS

Compatibilidad electromagnética	Directiva	2004 / 108 / CE
Baja tensión para amb. industriales.	Directiva	2006 / 95 / CEE
Emissiones electromagnéticas	Norma	UNE-EN 50081-2
Inmunidad electromagnética	Norma	UNE-EN 50082-2
Recogida selec. de aparatos elec.	Directiva	2002 / 96 / CE

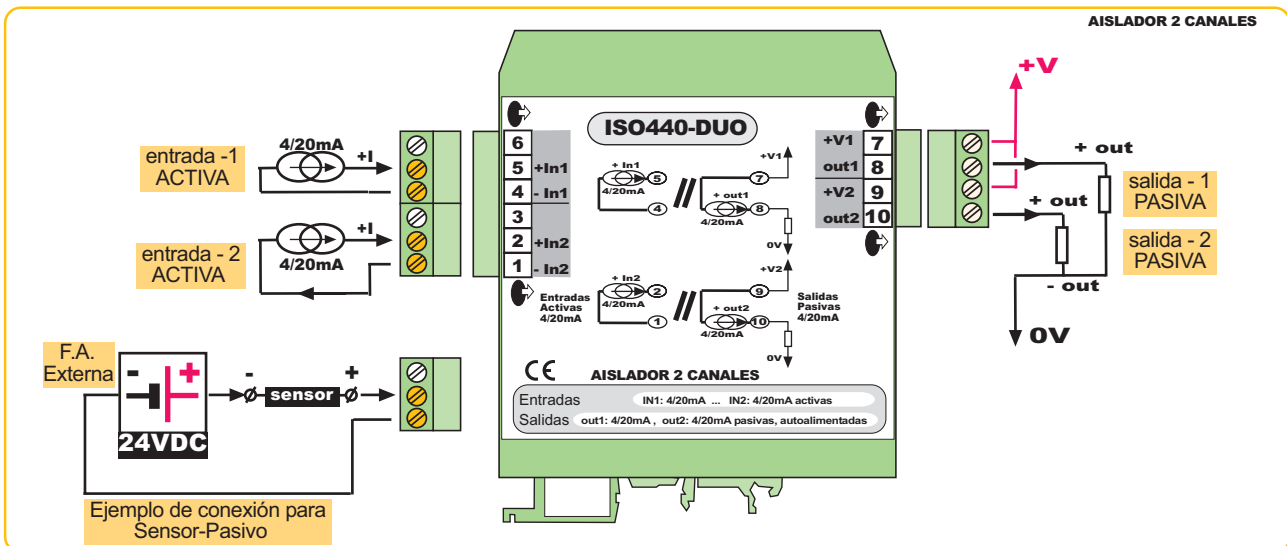
### MODELOS

	24VDC	230VAC
Entrada Activa	ISO440	ISO442
Entrada Pasiva	ISO440-EXC	ISO442-EXC
(2 Canales)	ISO440-DUO	
Salida Inversa	ISO440-INV	ISO442-INV

## CONEXIONES ISO-440. (Autoalimentado 6...32VDC, por la salida)



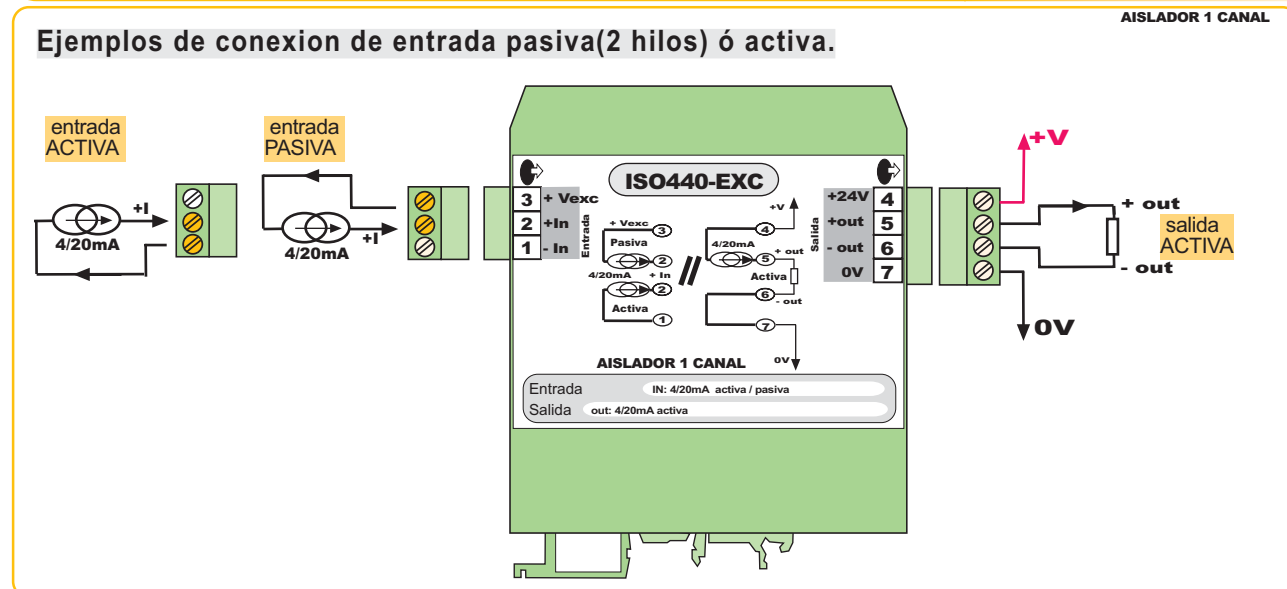
## CONEXIONES ISO-440-DUO. (Autoalim. 6...32VDC, por las salidas)



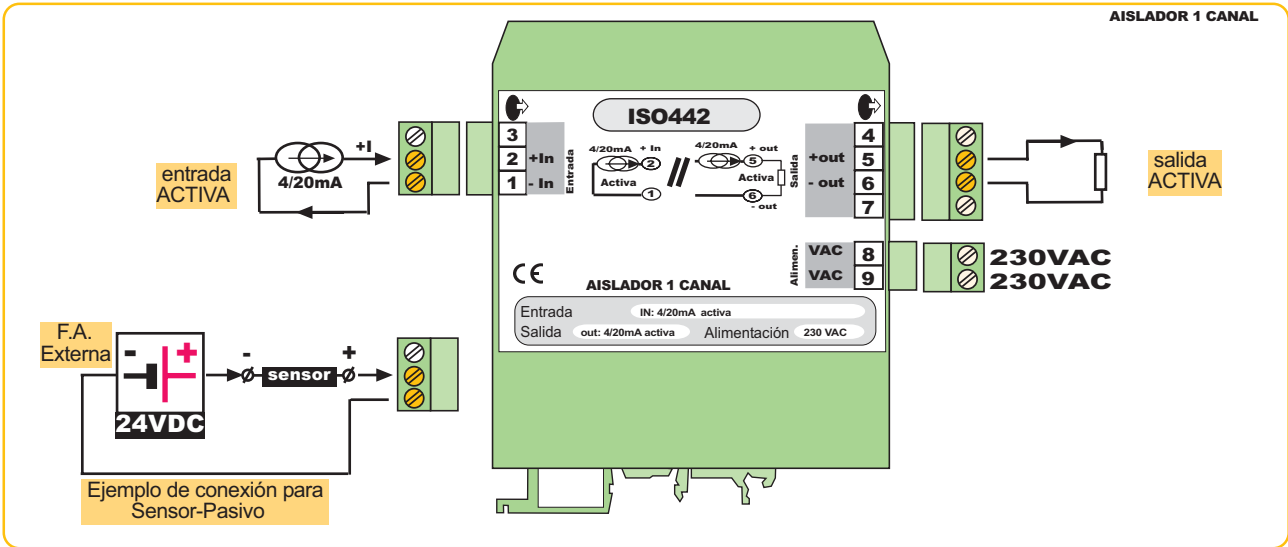
## CONEXIONES ISO-440-EXC. Alimentación 24VDC



Ejemplos de conexión de entrada pasiva(2 hilos) ó activa.



# CONEXIONES ISO-442. (Alimentado 230VAC)



# CONEXIONES ISO-442-EXC. Alimentación 230VAC

