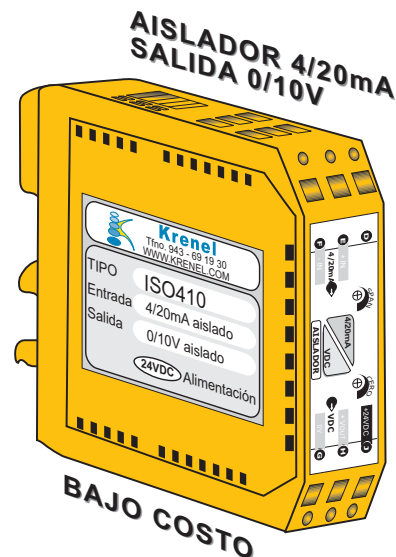


# Aisladores de 2 y 3 vías

**SALIDA 0/10V  
0/5V**



## DESCRIPCIÓN

Estos aisladores convierten una señal 4/20 mA a una señal en tensión.

En el caso de 24 V, están aisladas entrada y salida (2 VÍAS).

En el caso de 220 VAC, está totalmente aislada entrada / salida / alimentación.

Se presentan en formato caja de rail DIN EN.

## CARACTERÍSTICAS TÉCNICAS

- Tensión de alimentación	24 VDC (+/-10%) Ó 230 VAC (+/-10%)
- Temperatura de trabajo	- 10° ... +60° C
- Máximo error global	< 0,1%
- Tiempo de respuesta (10 - 90 %)	< 5 mseg
- Aislamiento galvánico entrada / salidas	1.500 Vpp
- Acceso interior de ajustes de SPAN y CERO.	
- Protección contra error de inversión de polaridad.	
- Protección contra cortocircuitos en la salida.	

## ENTRADA

- Impedancia de entrada	Típica	250 ohm.
	Sin protección	120 ohm.
- Corriente máxima		50mA
- Entrada protegida contra inversión de polaridad.		

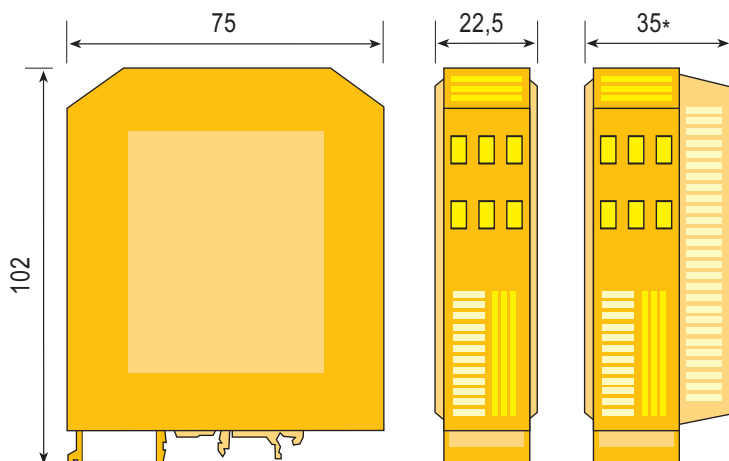
## SALIDA

- Carga mínima	1 Kohm.
- Intensidad máxima salida	10 mA

## CUMPLIMIENTO NORMATIVAS

Compatibilidad electromagnética	Directiva	2004 / 108 / CE
Baja tensión para amb. industriales.	Directiva	73 / 23 / ECC
Emisiones electromagnéticas	Norma	UNE-EN 50081-2
Inmunidad electromagnética	Norma	UNE-EN 50082-2
Recogida selec. de aparatos elec.	Directiva	2002 / 96 / CE

## DIMENSIONES (mm)



## CARACT. MECÁNICAS

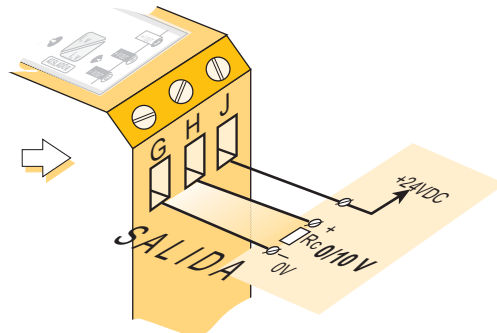
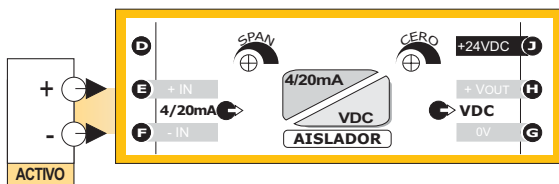
Protección:	IP 20
Cable conexión:	<2,5mm , 12 AWG
Caja:	Poliamida UL94. V2
Peso:	max. 80/120 gr.
Sujeción a raíl:	EN 50035, EN 50022

## MODELOS

	24VDC	230VAC*
Entrada Activa	ISO410	ISO412
Entrada Pasiva	ISO410-EXC	ISO412-EXC

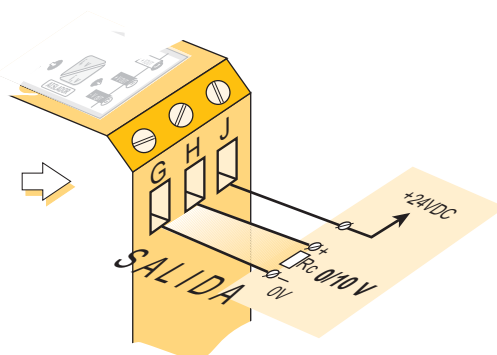
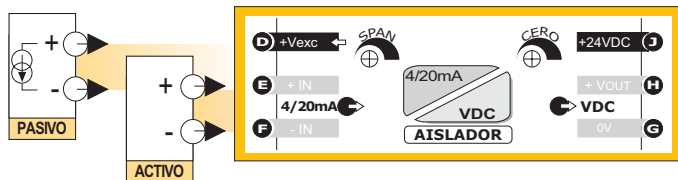
# AISLADORES 4/20 mA → 0/10 V

## ALIMENTACIÓN 24 VDC



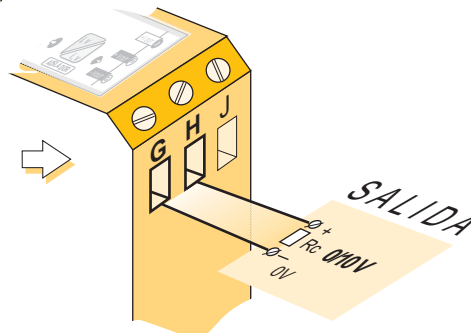
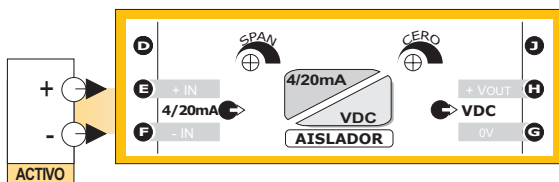
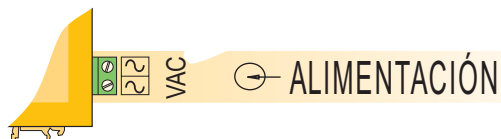
REFERENCIA: ISO410

### ALIMENTACIÓN PARA CAPTADOR DE ENTRADA



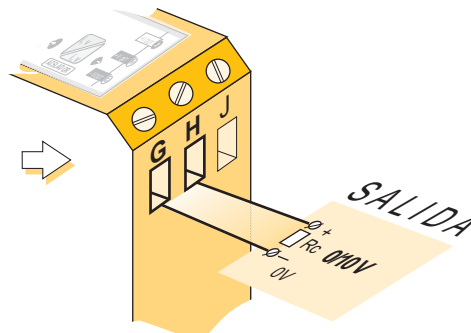
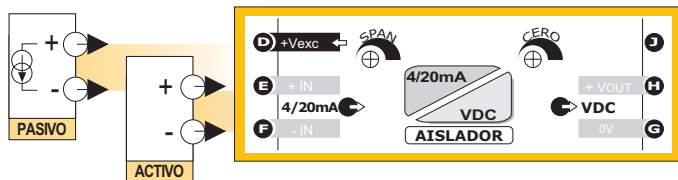
REFERENCIA: ISO410-EXC

## ALIMENTACIÓN 230 VAC



REFERENCIA: ISO412

### ALIMENTACIÓN PARA CAPTADOR DE ENTRADA



REFERENCIA: ISO412-EXC