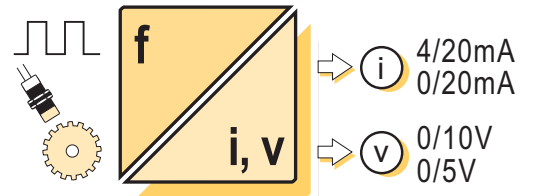
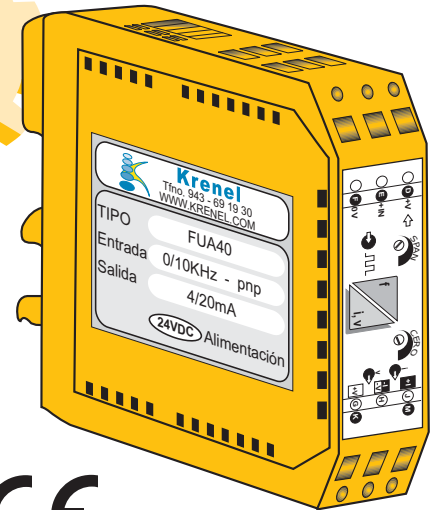


# CONVERTIDOR DE FRECUENCIA UNIVERSAL

**SALIDA** 0/10V, 0/5V  
0-4/20mA  
...



- ✓ Fácilmente configurable por microinterruptores para cualquier captador
- ✓ Salida doble TENSIÓN-INTENSIDAD (0/10V, 0/5V, 0-4/20mA)
- ✓ Alta precisión y estabilidad
- ✓ Selección por microinterruptores de amplios rangos de frecuencia (0/20Hz...0/22KHz)
- ✓ Proporciona excitación a captadores
- ✓ Alimentación 24VDC ó 230VAC/115VAC



## TIPOS DE CAPTADORES DE ENTRADA SW1

	Encoder	Signal	SW1	SW2
C. L. P.				
NÁMUR				
MAGNÉTICO				
PNP				
NPN				
ENCODER	NPN			
	PNP			
	TTL			
	PUSH-PULL			
ALTERNADOR TRAFÓ				

## DESCRIPCIÓN

Los convertidores f/i-v universales convierten en una señal analógica de tensión o intensidad, la frecuencia de los pulsos de diversos captadores.

El tipo de captador de entrada (SW1) y el rango de frecuencia (SW2) son fácilmente seleccionables por el usuario mediante microinterruptores.

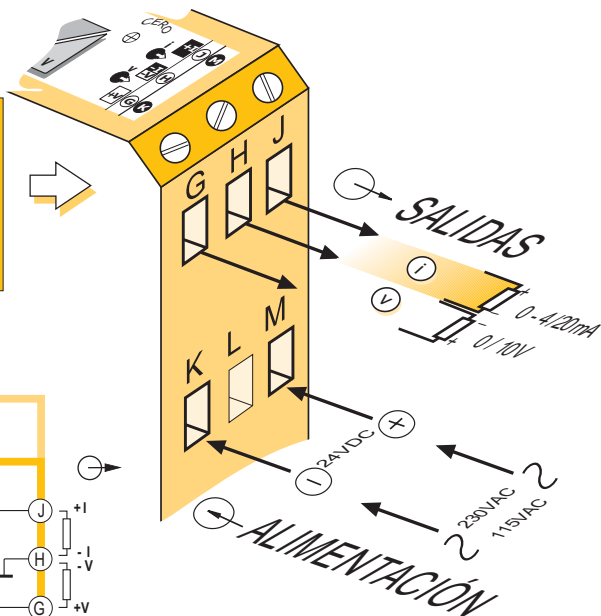
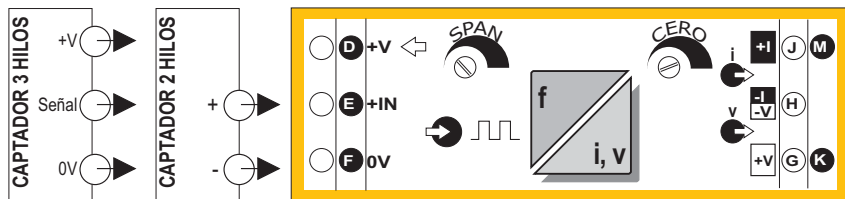
La salida doble de  $i$  ó  $v$  se obtiene directamente en bornas.

Se dispone de ajustables de SPAN y CERO en el frontal, para el ajuste fino del rango. La salida 4/20mA ó 0/20mA se selecciona mediante un Strap interior y la salida 0/5V ó 0/10V mediante soldadura interna.

## APLICACIONES

- hCaptación de la velocidad en motores y diversas máquinas.
- hTacómetros. Velocidad lineal.
- hMedición de caudal instantáneo.
- hProducción.

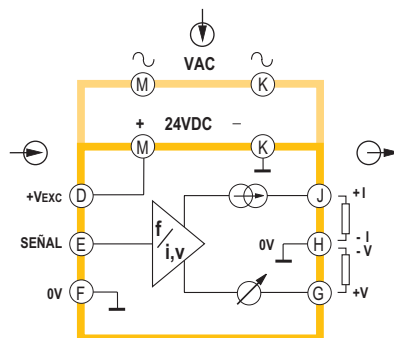
## CONEXIONADO



## CONFIG. FRECUENCIAS

- hDesconectar la alimentación al realizar cambios.  
 hSeleccionar el rango de la frecuencia deseada SW2(5,6,7,8).  
 hPoner SPAN frontal en la mitad - 8 vueltas (15 vueltas total) -  
 hSeleccionar la ganancia gruesa que más se acerque al valor deseado SW2(1,2,3).  
 hAjustar la salida en fino con SPAN frontal.  
 hEn 4/20mA, colocar ST1 y ajustar 4mA con CERO frontal previamente.
- SW(4) NO SE USA. A MAYOR GANANCIA  
 A-B-C-D-E-F CAMPO DE TRABAJO

	MODELO BAJAS - B	MODELO ALTAS - A
1 2 3 4 5 6 7 8	20...25Hz A-B	420...650Hz
	25...35Hz A-B-C	650...950Hz
	35...50Hz A-B-C	950...1400Hz
	50...72Hz A-B-C	1400...2000Hz
	72...110Hz A-B-C	2000...3000Hz
	110...166Hz A-B-C	3000...4500Hz
	166...350Hz A-B-C-D-E	4500...8000Hz
	350...800Hz A-B-C-D-E	8000...22000Hz



## CT. ELÉCTRICAS

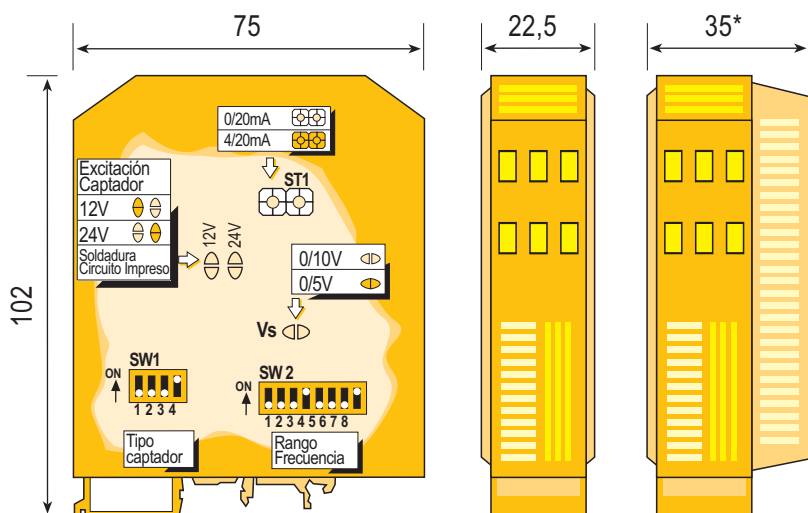
ENTRADA	
NÁMUR	Exc 8'2V Rc 1K ION < 1mA IOFF > 3mA
MAGNÉTICO TRAFO	sensibilidad VIN (AC) 20mV...35V
CLP	Vc8'2V Rc3K7 Fc100Hz
NPN/PNP/TTL	Rc3K7 "0"<2'4V "1">2'6V
Excitación Captador	24V/12V 30mA
Límites de frecuencia	mín. 0/20Hz máx. 0/22KHz

SALIDA		i	v
Capacidad de carga		≤ 700	≥ 1K
Limitación de la salida		24mA	12V
Tiempo de respuesta 10%... 90%		0,2 seg	
Protegida contra inversión de polaridad y cortocircuitos			

ALIMENTACIÓN	
Tensión alimentación DC	24VDC (19'2...28'8V)
Tensión alimentación AC	230VAC (115VAC)±10%
Consumo máximo sin excit. 24VDC	40mA
con excit. 230VAC	2'8VA

DATOS GENERALES	
Temperatura de trabajo	- 10/+ 60 °C
Coefficiente de temperatura	± 50 ppm /°C
Máximo error global	± 0'1 %
Compatibilidad electromagnética Directiva 89/336/EEC	
CE Emisión de perturbaciones	EN 50081-1
Resistencia a interferencias	EN 50082-1

## DIMENSIONES (mm)



## CARACT. MECÁNICAS

Protección:	IP 20
Cable conexión:	<2,5mm , 12 AWG
Caja:	Poliamida UL94. V2
Peso:	max. 85/185 gr.
Sujeción a raíl:	EN 50035, EN 50022

## MODELOS

SALIDA	24VDC	230VAC
0 / 10V	FUx10	FUx12
0 / 20mA	FUx00	FUx02
4 / 20mA	FUx40	FUx42
ESPECIAL	FUxE0	FUxE2