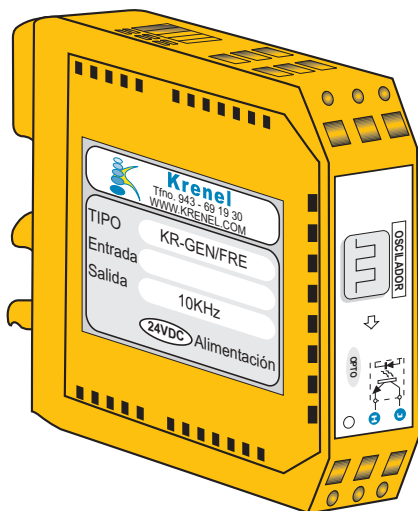
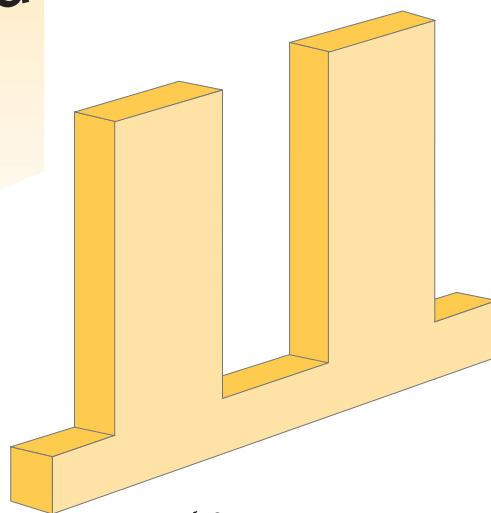


GENERADOR de FRECUENCIA

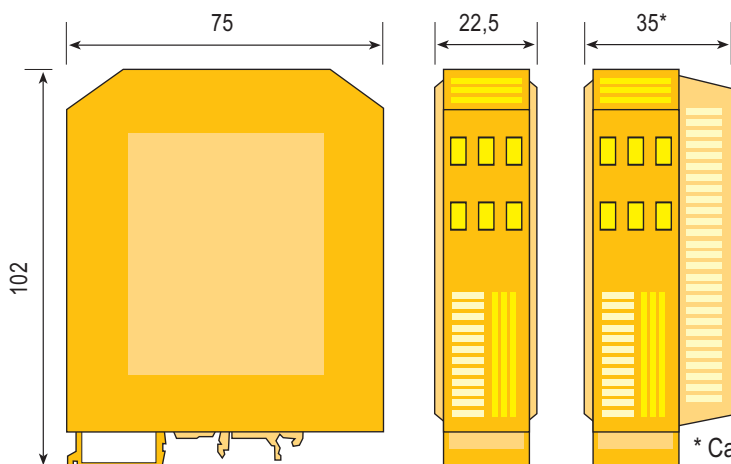
Onda Cuadrada



CE

- ✓ Oscilador patrón.
- ✓ Base de tiempos de precisión.
- ✓ Generador de frecuencia fija.
- ✓ Precisión superior a 1/100.000

DIMENSIONES (mm)



CARACT. MECÁNICAS

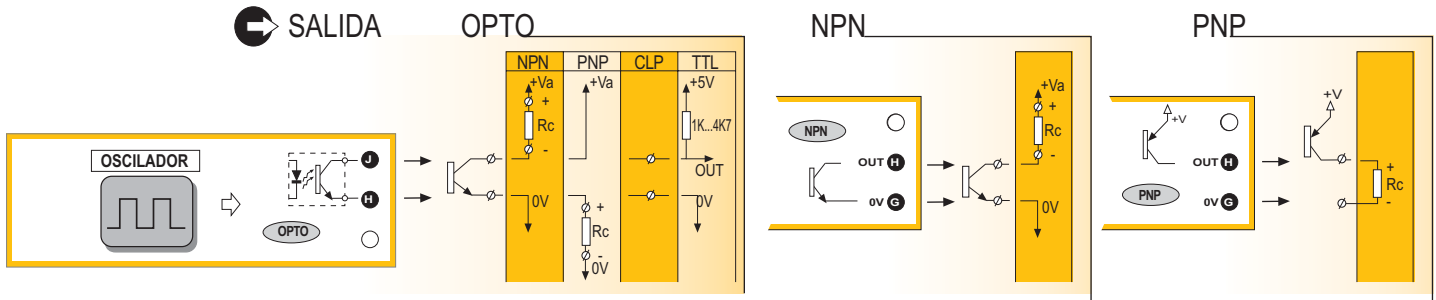
Protección:	IP 20
Cable conexión:	<2,5mm , 12 AWG
Caja:	Poliamida UL94. V2
Peso:	max. 80 gr.
Sujeción a raíl:	EN 50035, EN 50022

MODELOS

ALIMENTACIÓN	24VDC	230VAC
	KR-GEN/FRE	KR:GEN/FRE

* Casos Especiales

CONEXIONADO



ALIMENTACIÓN CONSUMO

Tensión alimentación DC	20... 30VDC	5mA
Tensión alimentación AC	230VAC ±10%	0,6VA

CT. ELÉCTRICAS

DATOS GENERALES

Estabilizado por cristal de cuarzo (alta precisión)	1/100.000
Temperatura de trabajo	-10/+60 °C
Coefficiente de temperatura	+ _ 10 ppm /°C
Máximo error global	+ _ 0'01 %
Compatibilidad electromagnética.	Directiva89/336/EEC



Emisión de perturbaciones EN 50081-1
Resistencia a interferencias EN 50082-1

SALIDA	OPTOACOPLADOR	PNP	NPN
Capacidad de corriente máx.	30mA	30mA(24V)/10mA(220V)	100mA
Tensión máx.	30V	24V	50V
Configuración	NPN, PNP, CLP, TTL	PNP	NPN
Frecuencia máx.	1,5KHz	50KHz	50KHz