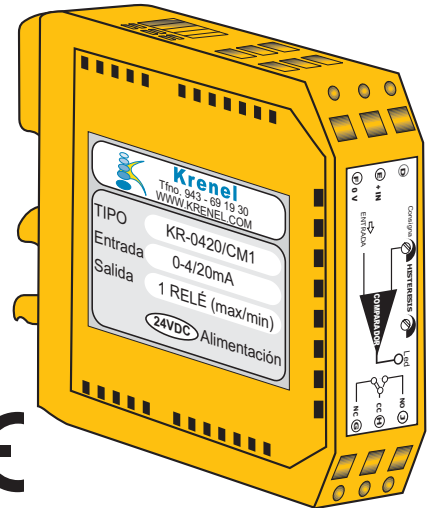


COMPARADORES

ENTRADA 0-4/20mA, 0/10V ...

1, 2, 4 CONSIGNAS

SALIDA CONTACTOS DE RELÉ



DESCRIPCIÓN

Comparadores de una entrada de señal de tensión o intensidad que es comparada con 1, 2 ó 4 puntos de consigna, con salidas de relé por contacto comutado independientes,

La histeresis se ajusta mediante potenciómetro multivuelta y es común a todas las consignas.

Mediante leds frontales se indica el estado de las alarmas.

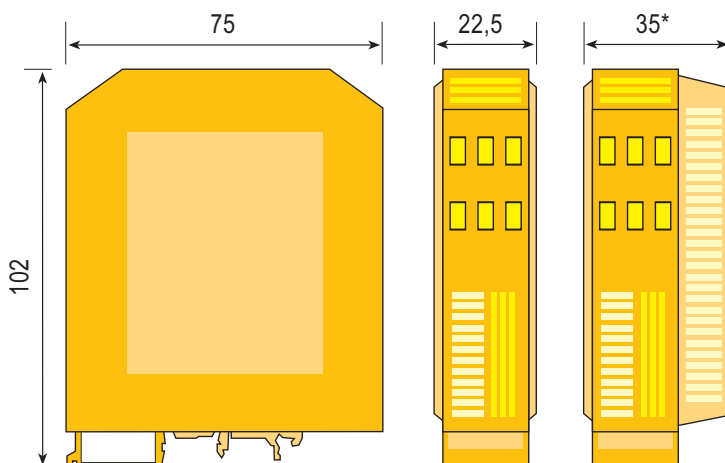
Se presentan en caja de raíl DIN EN, de reducido espacio y consumo.

Los comparadores de una consigna pueden incorporar una entrada para consigna exterior.

CARACTERÍSTICAS TÉCNICAS

- Tensión de alimentación	24 VDC (+/- 10%)	
- Temperatura de trabajo	- 10° ... +60° C	
- Máximo error global	< 0,1%	
- Consumo máx. 4 relés	4 relés 65 mA, 2 relés 50 mA	
- Histeresis ajustable (pot. multivuelta)	4 consignas	0... 2,5 % F.E
	1 consigna	0... 10 % f.e
- Consigna ajustable mediante potenciómetro multivuelta	0... 100 %	
- Tiempo de calentamiento	5 minutos	

DIMENSIONES (mm)



ENTRADA

- Impedancia de entrada (Tensión)	100 Kohm.
- Impedancia de entrada (Corriente)	50 ohm.
- Corriente de entrada máxima	50 mA

SALIDA

- Intensidad máxima	6 A / 230 VAC
- Contacto conmutado libre de tensión	

CUMPLIMIENTO NORMATIVAS

Compatibilidad electromagnética	Directiva	2004 / 108 / CE
Baja tensión para amb. industriales.	Directiva	73 / 23 / ECC
Emisiones electromagnéticas	Norma	UNE-EN 50081-2
Inmunidad electromagnética	Norma	UNE-EN 50082-2
Recogida selec. de aparatos elec.	Directiva	2002 / 96 / CE

CARACT. MECÁNICAS

Protección:	IP 20
Cable conexión:	<2,5mm , 12 AWG
Caja:	Poliamida UL94. V2
Peso:	max. 90/120/165 gr.
Sujeción a raíl:	EN 50035, EN 50022

MODELOS

1 consigna

ALIMENTACIÓN	0 / 10V	0 - 4 / 20mA
24VDC	KR-010/CM1	KR-0420/CM1
230VAC	KR:010/CM1	KR:0420/CM1

MODELOS

2 consignas

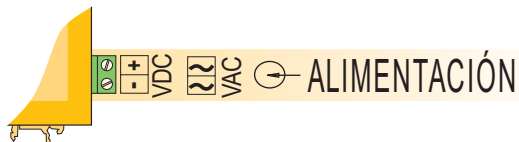
ALIMENTACIÓN	0 / 10V	0 - 4 / 20mA
24VDC	KR-010/CM2	KR-0420/CM2

MODELOS

4 consignas

ALIMENTACIÓN	0 / 10V	0 - 4 / 20mA
24VDC	KR-010/CM4	KR-0420/CM4

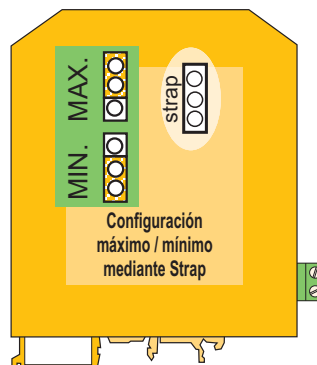
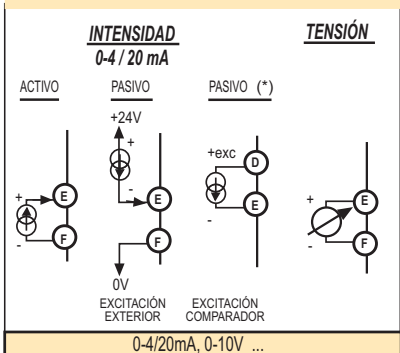
1 ENTRADA, 1 CONSIGNA



REFERENCIAS:

KR : VI / CM1 (230 VAC)

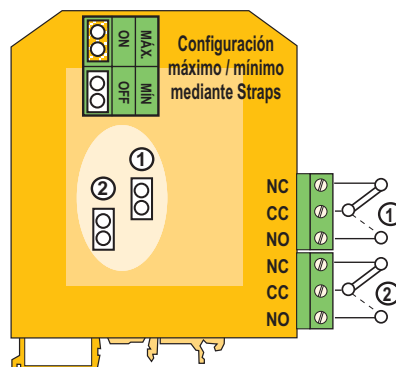
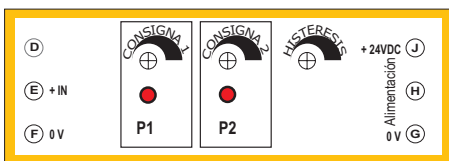
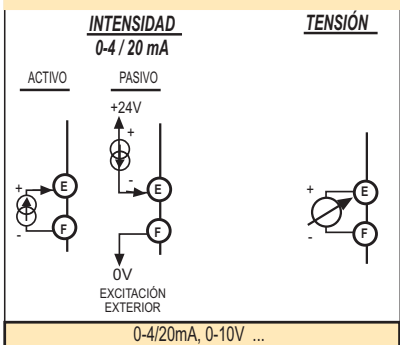
KR - VI / CM1 (24 VDC)



1 ENTRADA, 2 CONSIGNAS

REFERENCIAS:

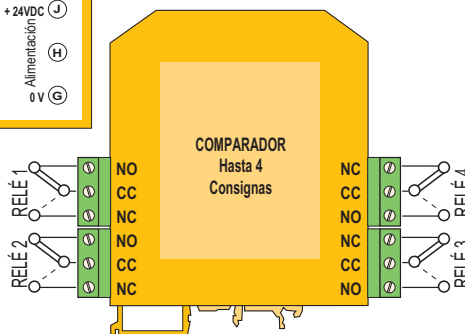
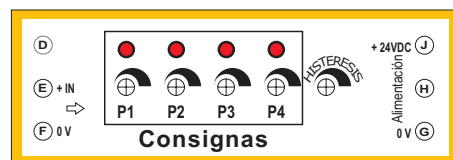
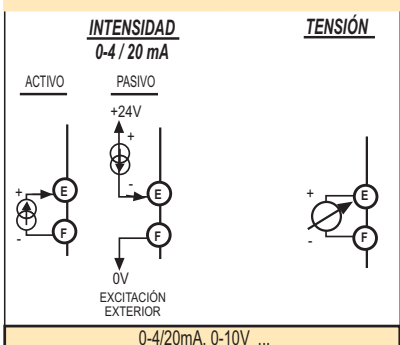
KR - VI / CM2



1 ENTRADA, 4 CONSIGNAS

REFERENCIAS:

KR - VI / CM4



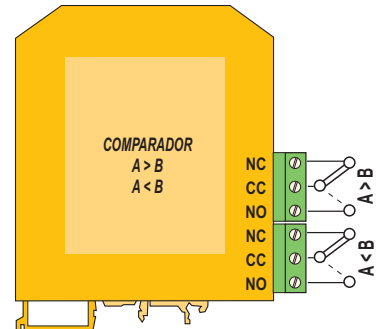
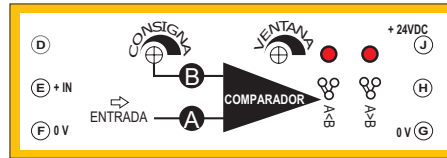
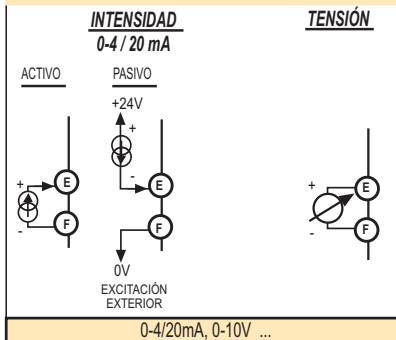
1 ENTRADA (A), 1 CONSIGNA ajustable (B)

Compara A con B (salida mayor/menor), con ventana ajustable

2 ALARMAS

REFERENCIAS:

KR - VI / CM12



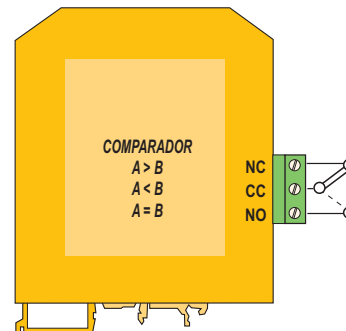
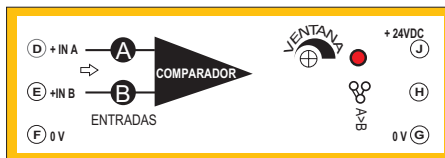
2 ENTRADAS (A y B), con ventana ajustable

Compara A con B (salida mayor, menor, ó igual)

1 ALARMA

REFERENCIAS:

KR - VI / CA1



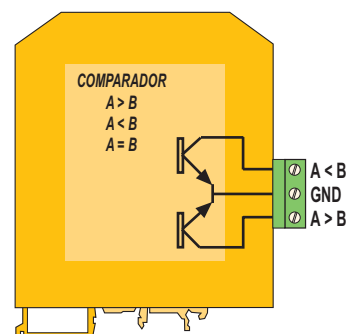
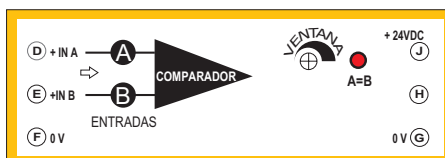
2 ENTRADAS (A y B), con ventana ajustable

Compara A con B (salida mayor/ninguna/menor)

2 ALARMAS (transistor O.C.)

REFERENCIAS:

KR - VI / CA2



Salida compatible con entrada de Pulsamil