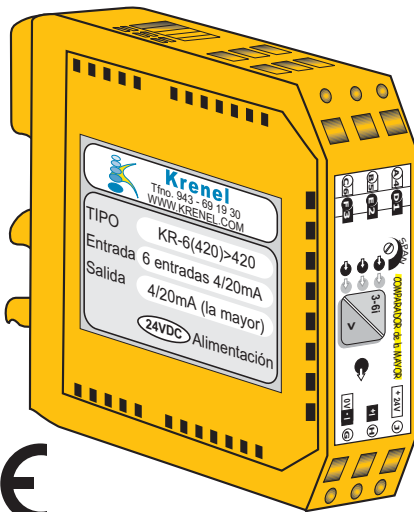
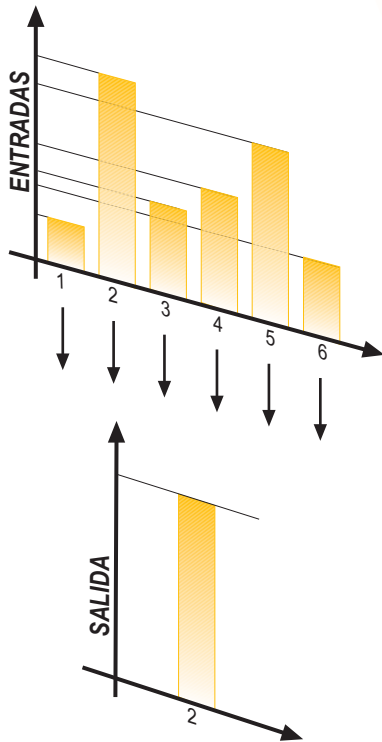


COMPARADOR

1 2 3 4 5 6

de la **mayor** de 3 ó 6 entradas 0-4/20mA



Detección y disparo en sistemas con varios captadores de presión.

Alarmas en procesos de temperatura. Limitación por temperatura máxima.

Protección de sobrecargas y sobretensiones en motores y generadores.

Indicación y transmisión de sólo la variable máxima.

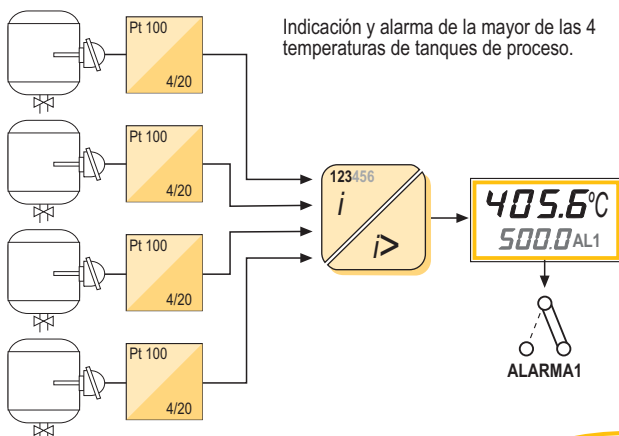
DESCRIPCIÓN

Los módulos comparadores de la mayor, seleccionan la mayor de 3 ó 6 señales analógicas 4/20mA. Obteniendo una única salida máxima para atacar a: sistemas de alarma, controladores o actuadores donde lo importante es el valor mayor de diversos transductores.

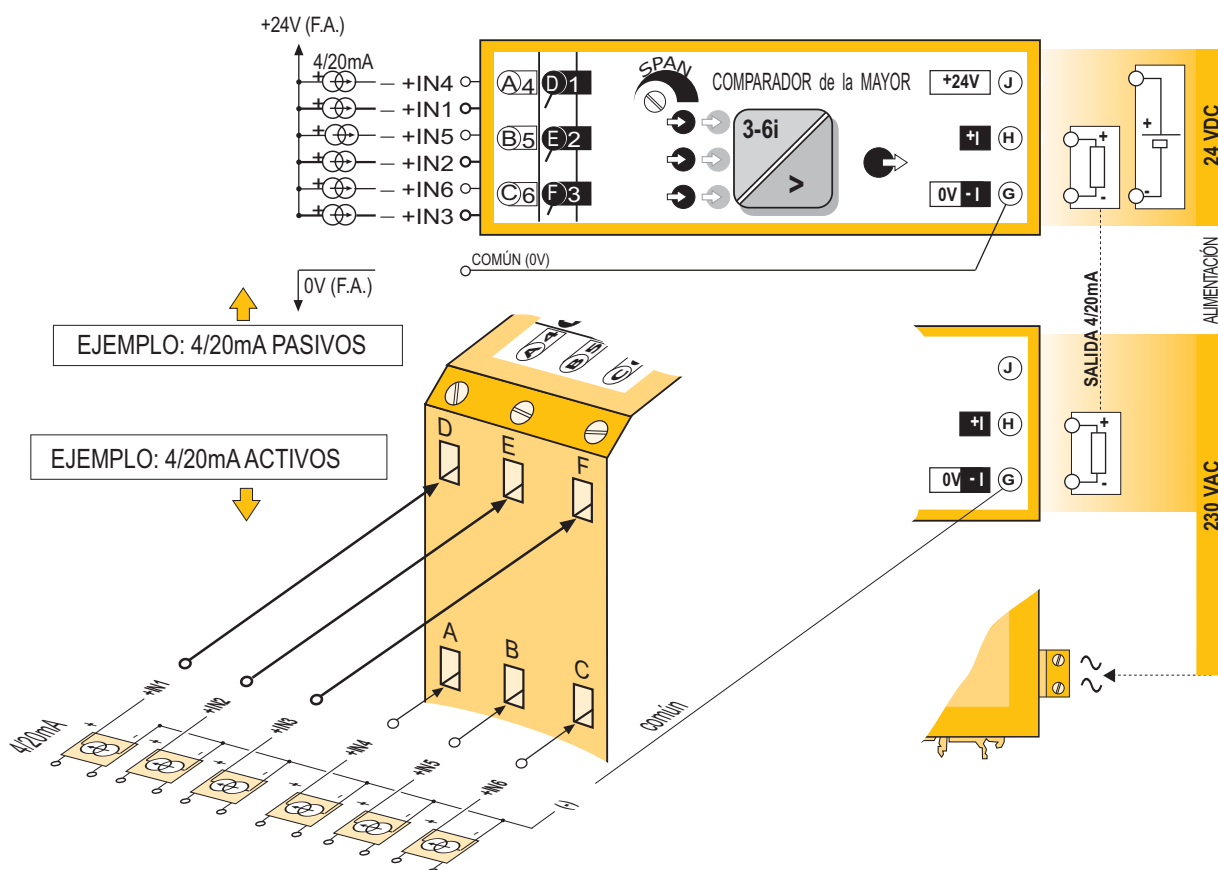
De esta forma se simplifican los controles, al poder colocar un solo módulo de alarma para hasta 6 elementos a evaluar.

Admiten en sus entradas tanto bucles de corriente activos, como pasivos. La capacidad de carga de salida está amplificada.

APLICACIÓN



CONEXIONADO



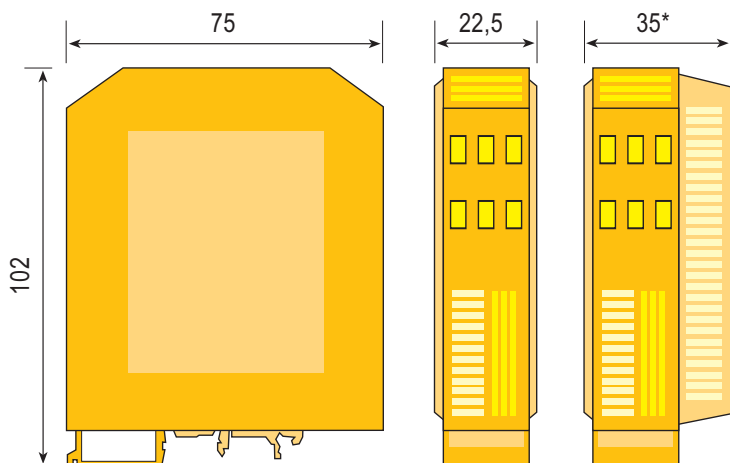
CARACT. TÉCNICAS

ENTRADA	
3 ó 6 Intensidades (Pasivas ó Activas)	0-4/20mA
Impedancia de entrada	100Ω
SALIDA	
Capacidad de carga	≤ 700Ω
Protegida contra inversión de polaridad	

ALIMENTACIÓN	
Tensión alimentación DC	24VDC (19'2...28'8V)
Tensión alimentación AC	230VAC (115VAC) ± 10%
Consumo máximo 24VDC	35mA
230VAC	0,7VA

DATOS GENERALES	
Temperatura de trabajo	- 10/+ 60 °C
Coefficiente de temperatura	± 50 ppm /°C
Máximo error global	± 0'05 %
Compatibilidad electromagnética	Directiva 89/336/EEC
CE	Emisión de perturbaciones EN 50081-1 Resistencia a interferencias EN 50082-1

DIMENSIONES (mm)



CARACT. MECÁNICAS

Protección:	IP 20
Cable conexión:	<2,5mm , 12 AWG
Caja:	Poliamida UL94. V2
Peso:	max. 80/120 gr.
Sujeción a raíl:	EN 50035, EN 50022

MODELOS

ALIMENTACIÓN	3 Entradas (4/20mA)	6 Entradas (4/20mA)
24VDC	KR-3(420)>420	KR-6(420)>420
* 230VAC	KR:3(420)>420	KR:6(420)>420