

COMPARADOR CONFIGURABLE

2 entradas

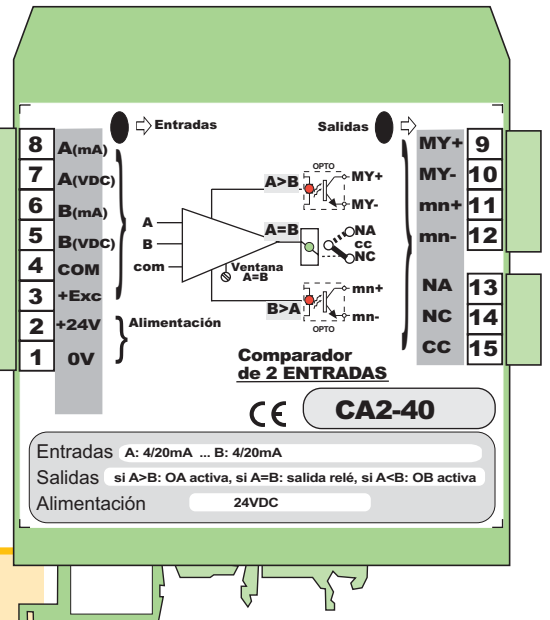
0-4/20mA ó 0/10V

2- SALIDAS OPTOACOPLADAS (MAYOR/menor)

1- SALIDA C.L.P.

- Separación galvánica en 2 vías: ENTRADA / SALIDA
- Configurable en la entrada y en la salida.
- Entradas: 0/10V, 0/20mA, 4/20mA, 0/100mV y bipolares
- Especiales: Disponemos de otras escalas.

ALIMENTACIÓN 24 VDC



ENTRADAS

ENTRADAS CONFIGURABLES

- Impedancia de entrada V 50 Kohm.
- Señal máxima V 30 V
- Impedancia de entrada i 50+120 omh (PTC)
- Señal máxima i 50 mA
- Excitación de captador "+Exc" 2.5V / 5mA
- Consumo máximo 50mA

- SALIDA (A<B, A>B)** Optoacopladores
 - Capacidad de corriente máx. 30mA
 - Tensión máxima 30V
 - Configuración NPN, PNP, CLP, TTL... según conexión
 - Frecuencia máxima 5KHz
- SALIDA (A=B)** Contacto Conmutado
 - Capacidad de corriente máx. 10A-227VAC

DESCRIPCIÓN

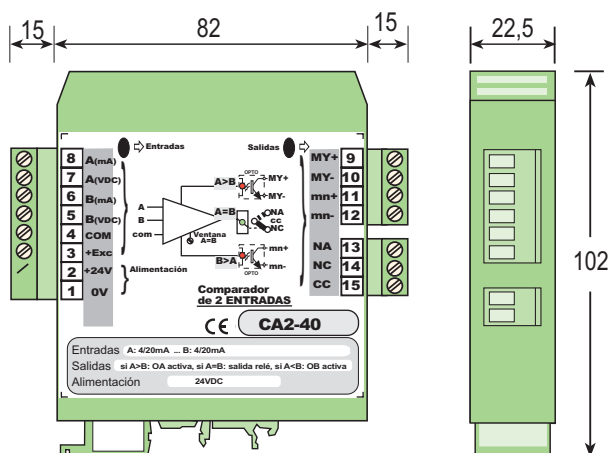
Este comparador, recibe 2 entradas "A y B" de 0-4/20mA ó 0/10V (configurable por soldaduras).

- Si A>B, activará el optoacoplador correspondiente, y encenderá su correspondiente led rojo.
- Si A<B, activará el optoacoplador correspondiente, y encenderá su correspondiente led rojo.
- Si son iguales (A=B), encenderá el led verde, y en su caso activará un relé con salida C.L.P.

El ajustable frontal se utiliza para definir la "ventana" en la cual es A=B.
El módulo se alimenta a 24VDC.
Se suministra con bornas enchufables, para facilitar el montaje y el mantenimiento.

CON BORNAS ENCHUFABLES

DIMENSIONES (mm)



CARACT. MECÁNICAS

- Protección: IP 20
- Cable conexión: <2,5mm, 12 AWG
- Caja: Poliamida UL94. V2
- Peso: max. 110 gr.
- Sujeción a rail: EN 50035, EN 50022

MODELOS

CA2-x0

ENTRADAS	Modelo
4/20mA	CA2-40
0/10V	CA2-10

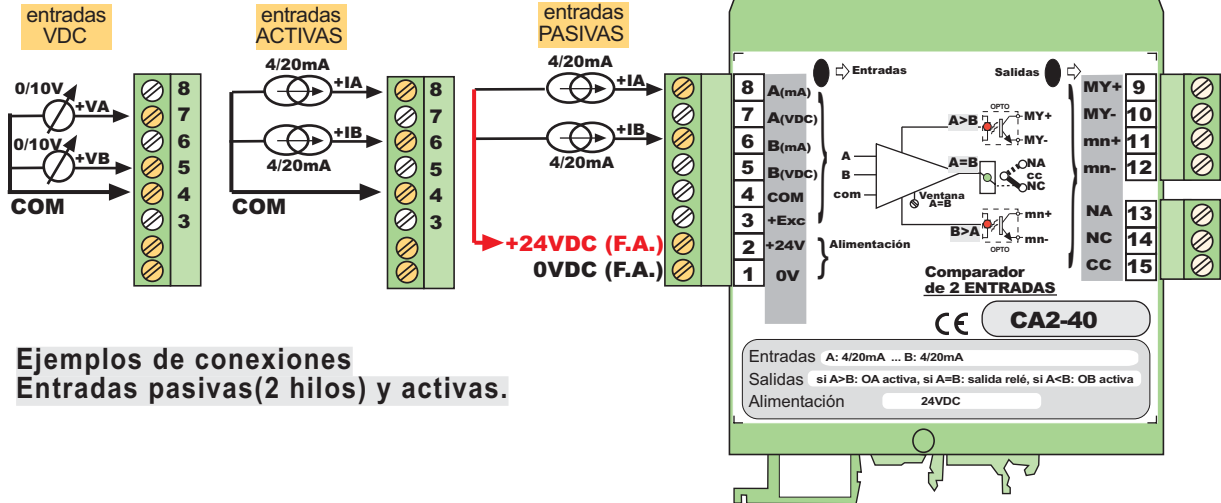
CUMPLIMIENTO NORMATIVAS

Compatibilidad electromagnética	Directiva	2004 / 108 / CE
Baja tensión para amb. industriales.	Directiva	73 / 23 / ECC
Emissiones electromagnéticas	Norma	UNE-EN 50081-2
Inmunidad electromagnética	Norma	UNE-EN 50082-2
Recogida selec. de aparatos elec.	Directiva	2002 / 96 / CE

AMBIENTALES

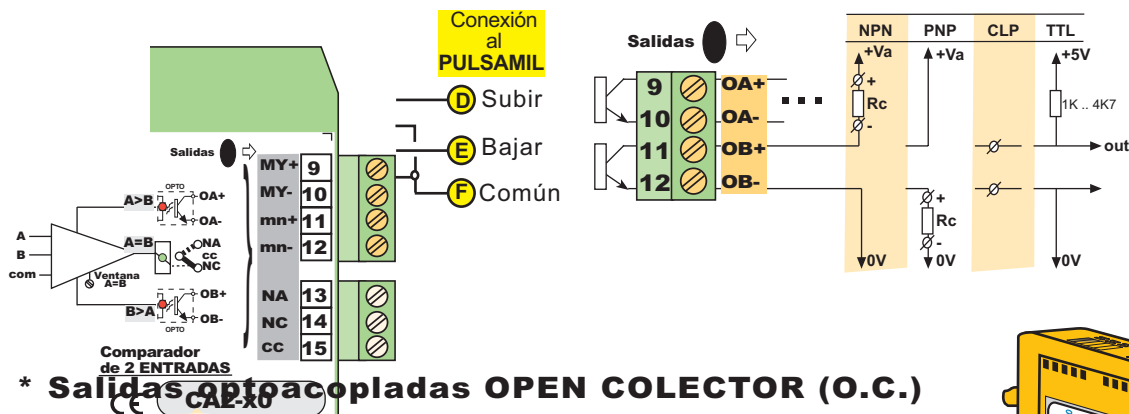
Tª de trabajo	-10 / +60 °C
Tª de almacenamiento	-40 / +80 °C
Coefficiente de Tª	50 ppm / °C
Tiempo de calentamiento	5 minutos

CONEXIONES DE LAS ENTRADAS. Alimentación 24VDC



CONEXIONES DE LAS SALIDAS.

Ejemplos de conexiones de salida, PULSAMIL, NPN, PNP, CLP, TTL.



PULSAMIL
 CONTROLADOR DIGITAL DE SEÑAL ANALÓGICA

Descripción "PULSAMIL"

-Convertidor que genera una salida analógica variable de intensidad (0-4... 20mA) o tensión (0... 10V), que aumenta o disminuye proporcionalmente al tiempo de actuación de los 2 contactos de entrada SUBIR/BAJAR.

