

CONVERTIDOR

BAJO COSTO



CE

DIGITAL - ANALÓGICO

2BCD
SALIDA

0/10V
4/20mA ...

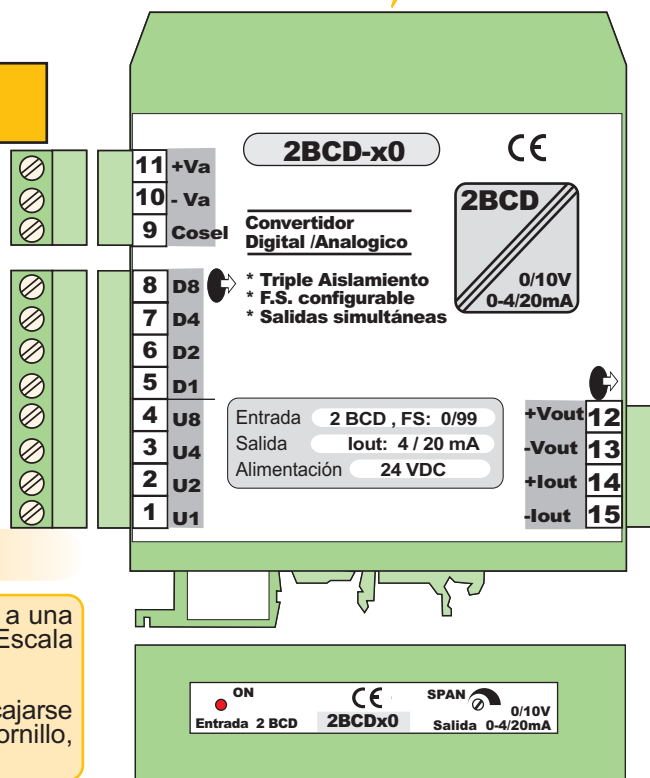
Con Triple aislamiento

CON BORNAS ENCHUFABLES

DESCRIPCIÓN

Convertidor de señal digital de 2 dígitos en código BCD a una señal analógica de 0/10V y 0-4/20mA, con el Fondo de Escala de la Entrada Configurable.

Se presentan en configuración modular estrecha para encajarse en perfiles de raíl DIN EN, con bornas enchufables por tornillo, de reducido espacio y consumo.



ENTRADA

- Entrada 2 dígitos optoacopladas
- Transistor PNP ó NPN (24V) y TTL
- Dato máximo de entrada configurable por Rinterna

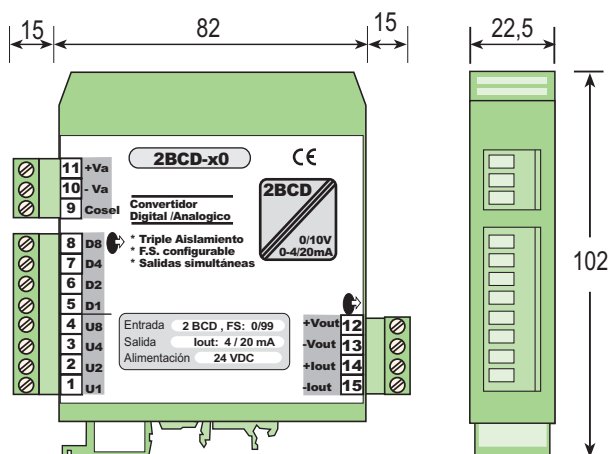
SALIDAS

- En Tensión, Resistencia de carga min 2K Ohm
 - En corriente Activa, a 20mA RL máx 650 Ohm
 - En corriente Activa, a 5mA RL máx 2600 Ohm
 - En corriente Pasiva, VLmax 30VDC
- RL máx=(VL-2)/Imax

CARACTERÍSTICAS

- Resolución 99 < 0,1 %
- Selección para entrada PNP ó NPN por COSEL (0V ó 24VDC)
- Consumo máximo sin incluir las entradas 50 mA
- Absorción de corriente máxima por cada entrada digital 2.5 mA
- Protección contra cortocircuitos en la salida e inversión de polaridad
- Ajuste de SPAN exterior
- Tiempo de respuesta 50msg.
- Alimentación 24VDC 21 ... 30VDC
- Alimentación 48VDC 38V ... 60VDC

DIMENSIONES



CARACT. MECÁNICAS

- Protección: IP 20
- Cable conexión: <2,5mm , 12 AWG
- Caja: Poliamida UL94. V2
- Peso: max. 100 grs.
- Sujeción a raíl: EN 50035, EN 50022

MODELOS (entrada 2BCD)

SALIDA	24VDC	48VDC
4 / 20mA	2BCD40	2BCD40-E
0 / 20mA	2BCD00	2BCD00-E
0 / 10V	2BCD10	2BCD10E
0 / 5mA ..	2BCDE0	2BCDE0-E

CUMPLIMIENTO NORMATIVAS

Compatibilidad electromagnética	Directiva	2004 / 108 / CE
Baja tensión para amb. industriales.	Directiva	2006 / 95 / CEE
Emisiones electromagnéticas	Norma	UNE-EN 50081-2
Inmunidad electromagnética	Norma	UNE-EN 50082-2
Recogida selec. de aparatos elec.	Directiva	2002 / 96 / CE

AMBIENTALES

Tª de trabajo	-10 / +60 °C
Tª de almacenamiento	-40 / +80 °C
Coefficiente de Tª	50 ppm / °C
Tiempo de calentamiento	5 minutos

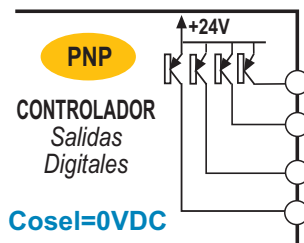
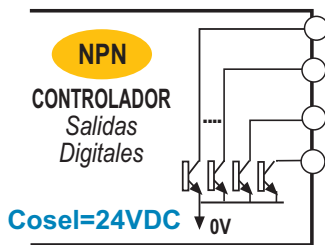
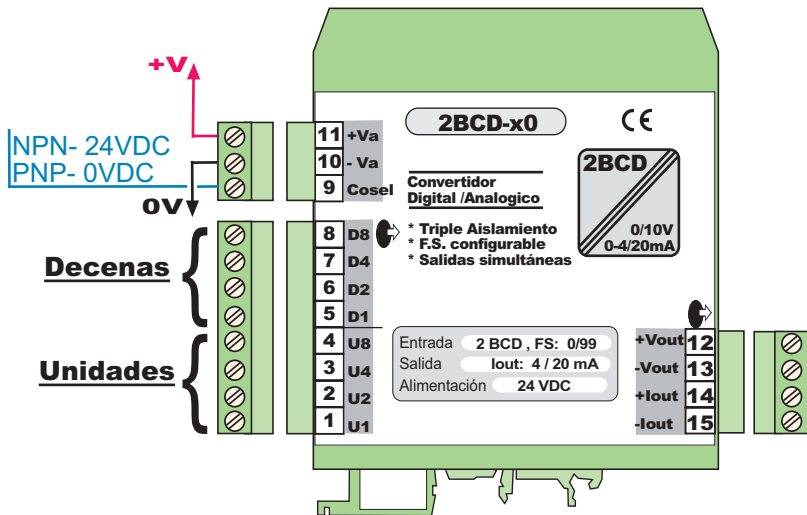
CONEXIONES DE ALIMENTACIÓN Y DATO DE ENTRADA

SELECCIÓN DE DIGITO

U8/D8	U4/D4	U2/D2	U1/D1	
0	0	0	0	0
0	0	0	1	1
0	0	1	0	2
0	0	1	1	3
0	1	0	0	4
0	1	0	1	5
0	1	1	0	6
0	1	1	1	7
1	0	0	0	8
1	0	0	1	9

* El dato se selecciona en **código BCD**.

1 = ON
0 = OFF



CONEXIONES DE LA SALIDA

