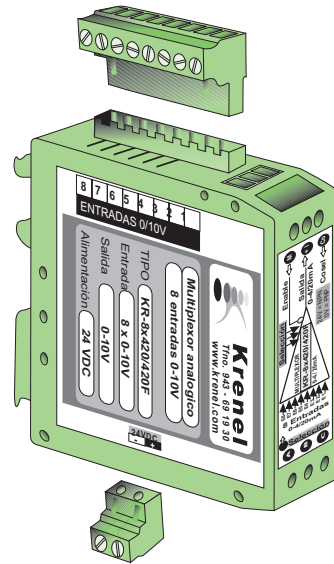
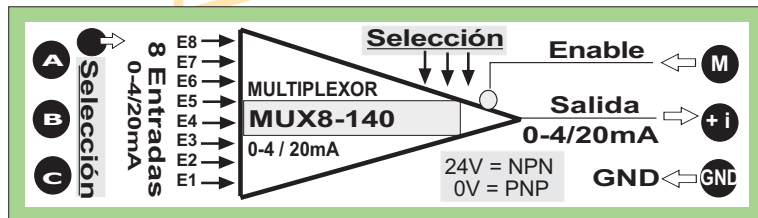


MULTIPLEXOR 8 entradas 0/10V

**SALIDAS 20mA 0-4/20mA
0/10V**



DESCRIPCIÓN

Este multiplexor permite conmutar estáticamente 8 canales analógicos de 0/10V. Utilizando de esta forma una sola entrada analógica del PLC, y 3 salidas digitales de selección. Consiguiendo un ahorro considerable de entradas analógicas.

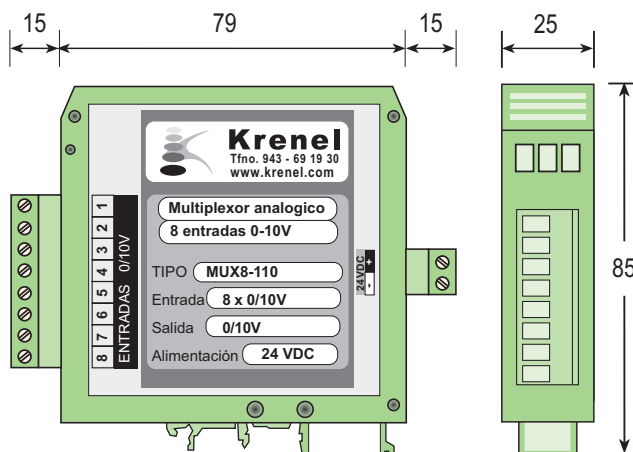
Disponibile con salida 0/10V ó 4/20mA.

Para salida 4/20mA se puede utilizar la entrada de control (ENABLE) de selección de multiplexor, que permite encadenar varios multiplexores utilizando 1 única salida 0-4 / 20 mA.

CARACTERÍSTICAS GENERALES

- ENTRADA: 8 canales de señales analógicas 0/10V.
- SALIDA: 0/10V no expandible.
- SALIDA: 0-4/20 mA ACTIVA (Capacidad de carga amplificada)
Expandible: Preparada para unirse al utilizar varios multiplexores, formando una única salida.
- CONTROL: · 3 entradas digitales optoacopladas de selección de canal en código binario (NPN ó PNP)
· 1 entrada digital optoacoplada de ENABLE de selección de multiplexor.
(se utiliza en varios multiplexores en cascada).
- ALIMENTACIÓN: Alimentación auxiliar 24 VDC +/- 20%

DIMENSIONES (mm)



CARACT. MECÁNICAS

Protección:	IP 20
Cable conexión:	<2,5mm , 12 AWG
Caja:	Poliamida UL94. V2
Peso:	max. 100 gr.
Sujeción a rail:	EN 50035, EN 50022

MODELOS

ALIMENTACIÓN	24 VDC	
Salida 4/20mA	MUX8-140	
Salida 0/10V	MUX8-110	

CARACTERÍSTICAS TÉCNICAS

- 8 canales analógicos de entrada 0/10 V	
- Resistencia a la carga interna $R_{in} + R_{on}$ (Carga en el bucle de entrada)	50 Kohm
- Tiempo de estabilización en cada canal	< 2mseg
- Entradas digitales optoacopladas. Bidireccionales para NPN y PNP. Intensidad consumo c / canal	< 5 mA
- Capacidad de carga del bucle de salida 0-4/20 mA	máximo 500 Ohm
- Capacidad de carga de salida 0/10V	mínimo 1 Kohm
- Consumo máximo interno del circuito	40 mA
- Alimentación	24 V (+/- 10%)
- Protección frente apertura del circuito de medida	salida > 23 mA
- Ajuste de CERO y SPAN mediante Potenciómetro multivuelta	
- Protección contra inversión de polaridad.	

CUMPLIMIENTO NORMATIVAS

Compatibilidad electromagnética	Directiva	2004 / 108 / CE
Baja tensión para amb. industriales.	Directiva	73 / 23 / ECC
Emissiones electromagnéticas	Norma	UNE-EN 50081-2
Inmunidad electromagnética	Norma	UNE-EN 50082-2
Recogida selec. de aparatos elec.	Directiva	2002 / 96 / CE

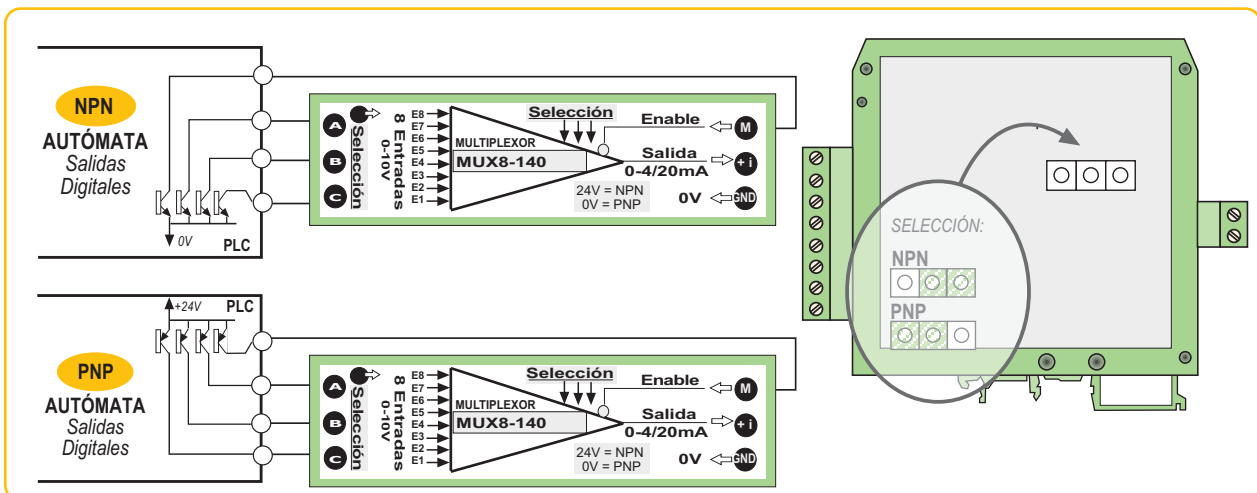
AMBIENTALES

Tª de trabajo	-10 / +60 °C
Tª de almacenamiento	-40 / +80 °C
Coefficiente de Tª	50 ppm / °C
Tiempo de calentamiento	5 minutos

PRECISIÓN

Máximo error global	0,1 %
Error de linealidad	0,08 %
Deriva térmica	0,5µA / °C
Deriva térmica	0,2mV / °C

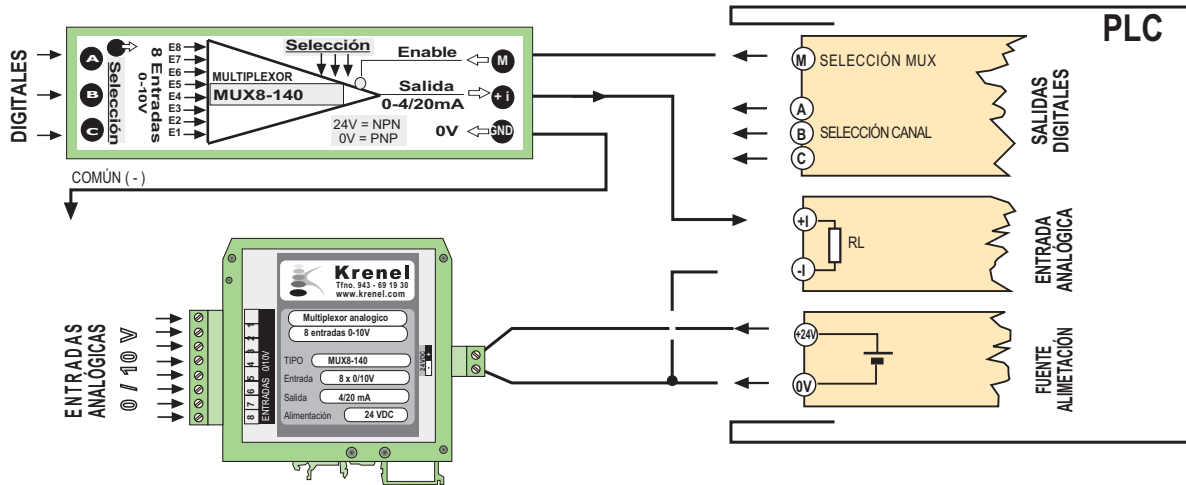
SELECCIÓN PNP Ó NPN



CONEXIONES SALIDA

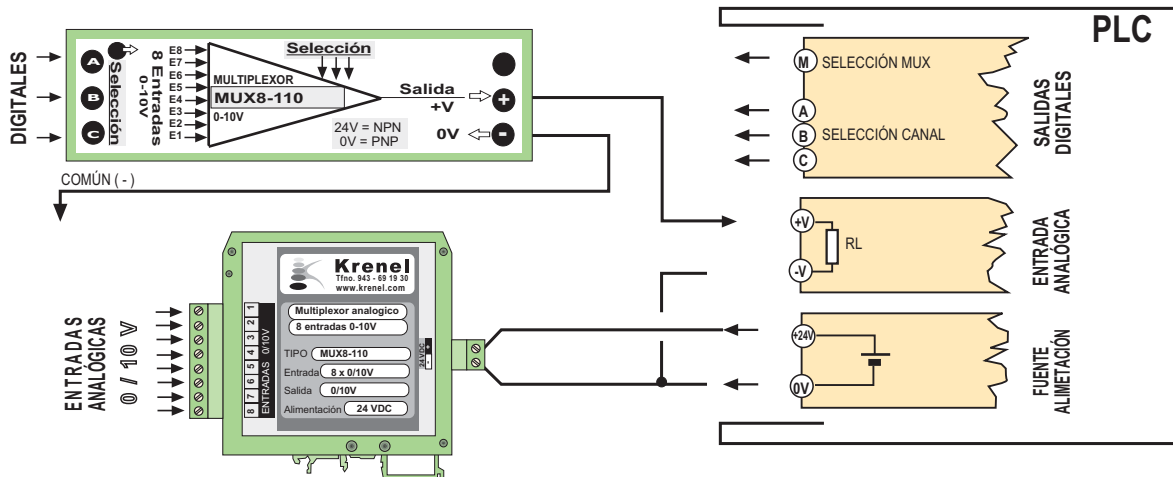
SALIDA 4 / 20 mA

REFERENCIA: KR - 8 x 010 / 420



SALIDA 0 / 10 V

REFERENCIA: KR - 8 x 010 / 010



SELECCIÓN DE CANAL

ENABLE (4/20mA)	C	B	A	Nº CANAL
OFF	X	X	X	NINGUNO
1	0	0	0	1
1	0	0	1	2
1	0	1	0	3
1	0	1	1	4
1	1	0	0	5
1	1	0	1	6
1	1	1	0	7
1	1	1	1	8

SÓLO
4/20 mA

SALIDAS 0/10 y 4/20 mA

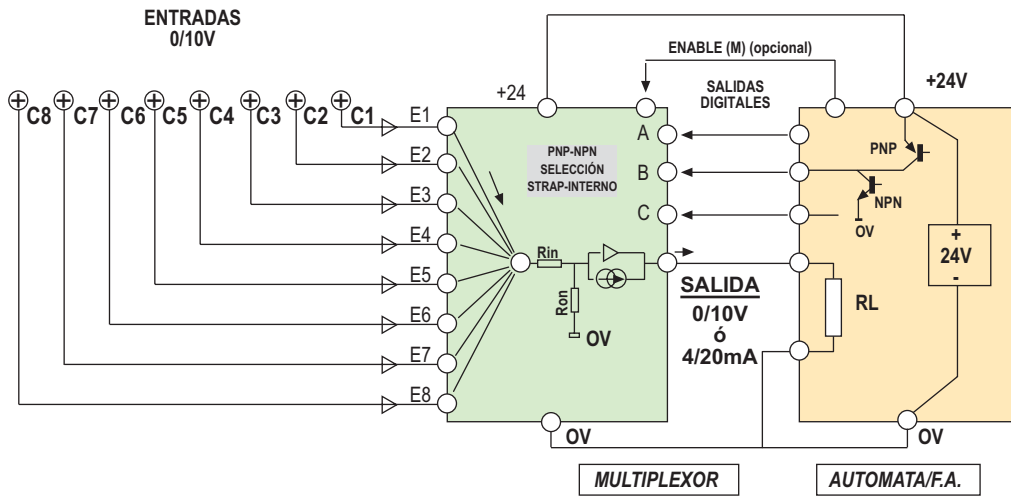
SECUENCIA DE SELECCIÓN:

1. Seleccionar el canal en Binario (A, B, C).
2. Esperar tiempo de estabilización de la señal analógica, mínima 2 mseg.
3. Recoger la lectura.

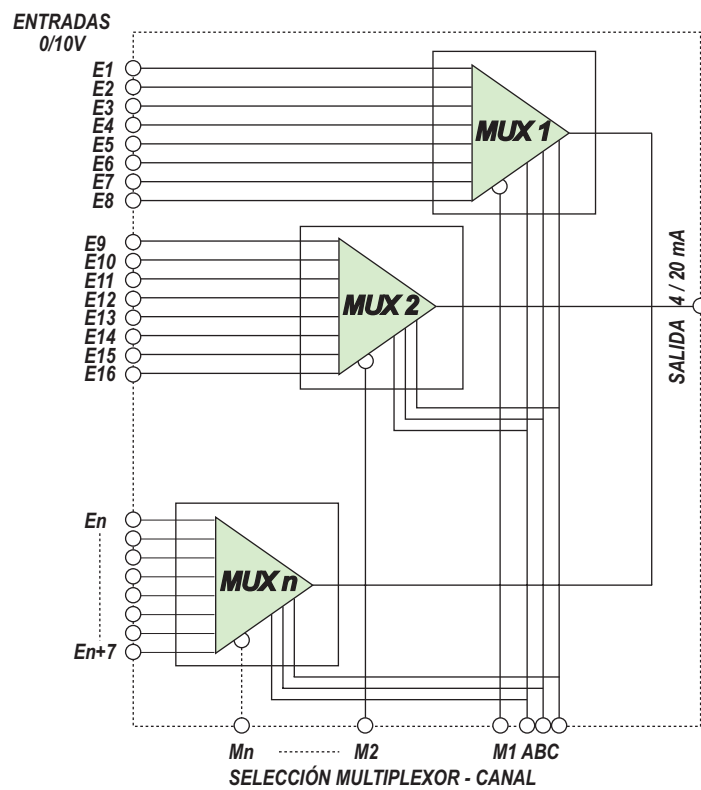
1 = ON
0 = OFF

EJEMPLO DE CONEXIONADO MULTIPLEXOR 8 entradas, 1 salida

ENTRADAS 0/10V



EJEMPLO DE CONEXIONADO DE VARIOS MULTIPLEXORES ENLAZADOS



Solo para salidas 4/20mA