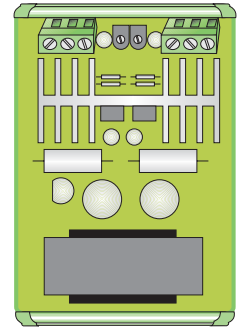
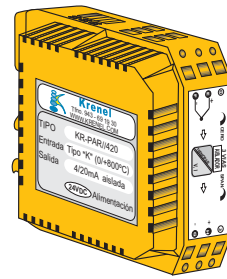
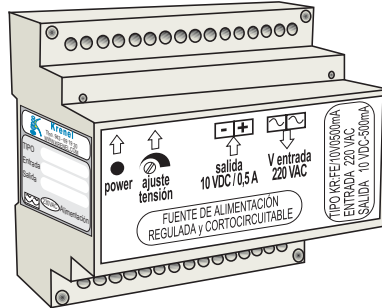
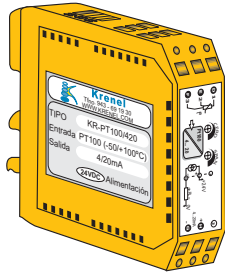


FUENTES DE ALIMENTACIÓN LINEALES



CARACTERÍSTICAS TÉCNICAS

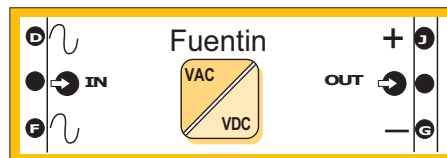
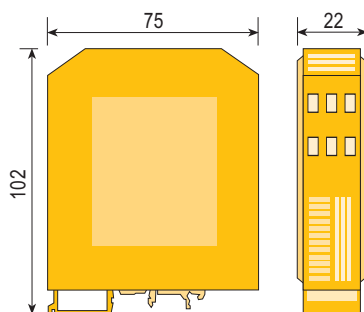
- Tensión de alimentación **230 VAC (+/- 10%)**
- Tensión de rizado **10 mV**
- Salida cortocircuitable, durante 1 segundo.
- Cajas modulares simples de raíl DIN EN.
- Protección Térmica

CUMPLIMIENTO NORMATIVAS

- Compatibilidad electromagnética Directiva **2004 / 108 / CE**
- Baja tensión para amb. industriales. Directiva **73 / 23 / ECC**
- Emisiones electromagnéticas Norma **UNE-EN 50081-2**
- Inmunidad electromagnética Norma **UNE-EN 50082-2**
- Recogida selec. de aparatos elec. Directiva **2002 / 96 / CE**

SALIDA SIMPLE

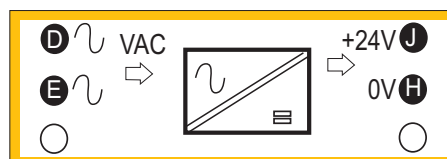
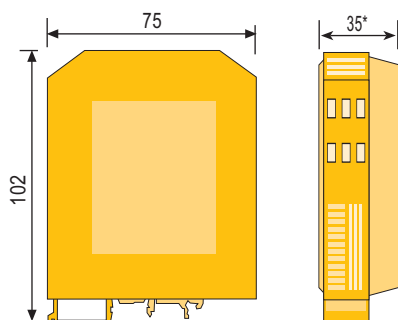
SALIDA SIMPLE 70/100 mA



REFERENCIAS:

- KR : FD/24 V - 70 mA
- KR : FD/12 V - 100 mA
- KR : FD/10 V - 100 mA
- KR : FD/5 V - 100 mA

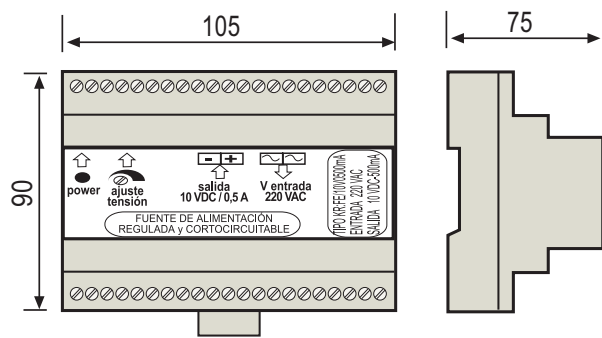
SALIDA SIMPLE 100/150 mA



REFERENCIAS:

- KR : FA/24V-100mA
- KR : FA/15V-150mA
- KR : FA/12V-150mA
- KR : FA/5 V -500mA
- KR : FA10/4CEL

SALIDA SIMPLE 500mA



REFERENCIAS:

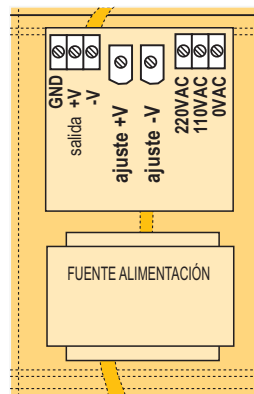
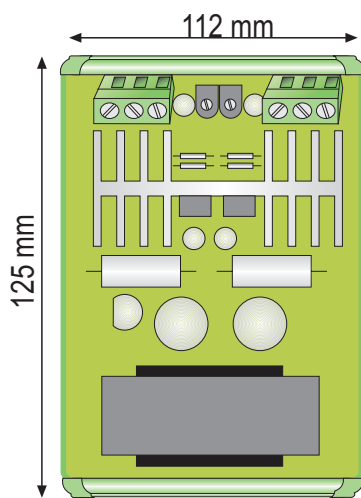
KR : FE/24V-500mA

KR : FE/15V-500mA

KR : FE/12V-500mA

- Protección con fusible
- Indicación ON

SALIDA SIMÉTRICA +/-V (+/-400-500mA)



REFERENCIAS:

KR : FS/M15-500mA

KR : FS/M10-400mA

KR : FS/M5 -300mA