

Adaptador / Duplicador digital de 2 canales optoaislados

1 ó 2 ENTRADAS
nnp - npn - dp - TTL

Optoacoplada
2 SALIDAS

DESCRIPCIÓN

Convertidores para adaptar señales NPN, PNP, C.L.P., TTL, a salidas OPTOACOPLADAS, libres de potencial, para conectar como se desee, según esquema de conexión, npn, ó nnp ...

Puede configurarse como 2 canales independientes o como duplicador de una señal de entrada.

CONFIGURACIÓN DEL TIPO DE ENTRADA

Soldadura	Vin	Iin
Ninguna	24V	5mA
a	24V	10mA
a	12V	5mA
b	12V	10mA
c	5V	5mA
d	5V	10mA

ENTRADA y DATOS GENERALES

NPN - PNP - TTL - CLP

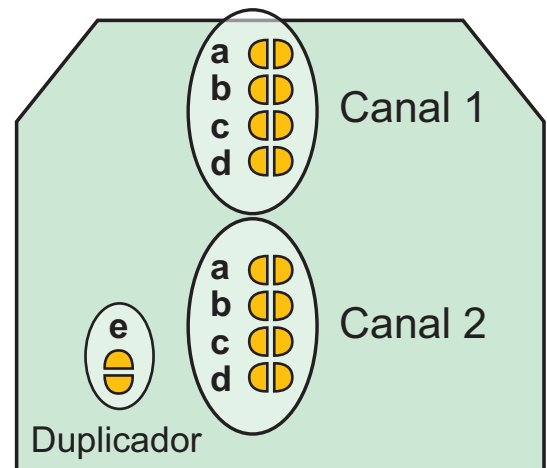
Temperatura de trabajo - 10/+ 60 °C

Coefficiente de temperatura ± 50 ppm /°C

Compatibilidad electromagnética Directiva 89/336/EEC



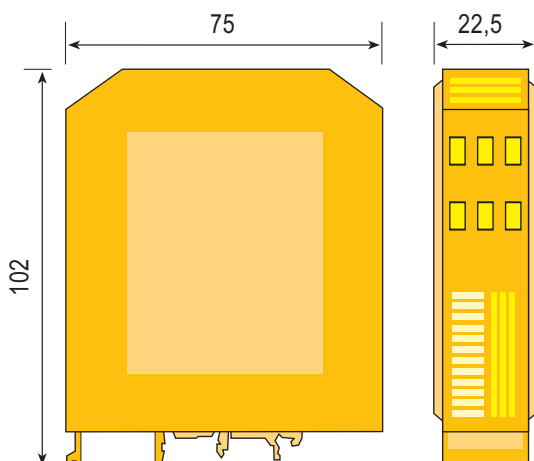
Emisión de perturbaciones EN 50081-1
Resistencia a interferencias EN 50082-1



Configuración 1 entrada 2 salidas

- Conectar entrada entre **D** (+IN) y **B** (-IN)
- Hacer soldadura de unión **e**

DIMENSIONES (mm)



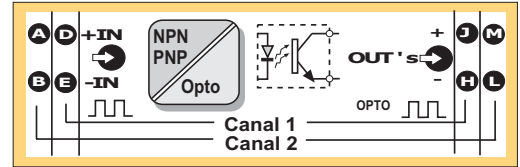
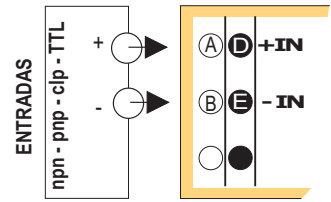
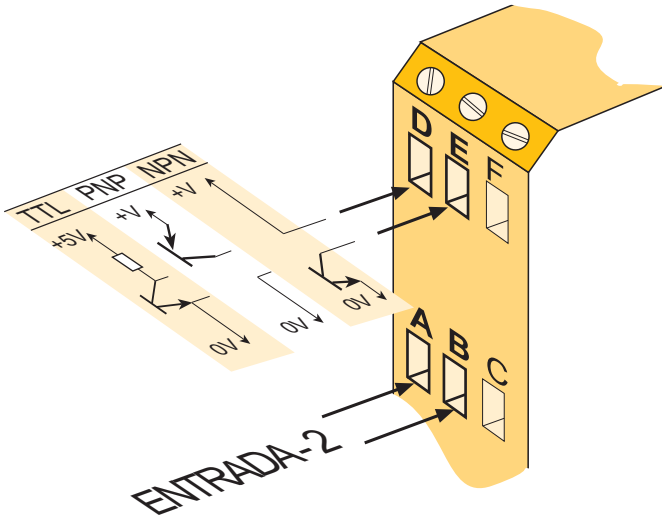
CARACT. MECÁNICAS

Protección:	IP 20
Cable conexión:	<2,5mm , 12 AWG
Caja:	Poliamida UL94. V2
Peso:	max. 70 gr.
Sujeción a raíl:	EN 50035, EN 50022

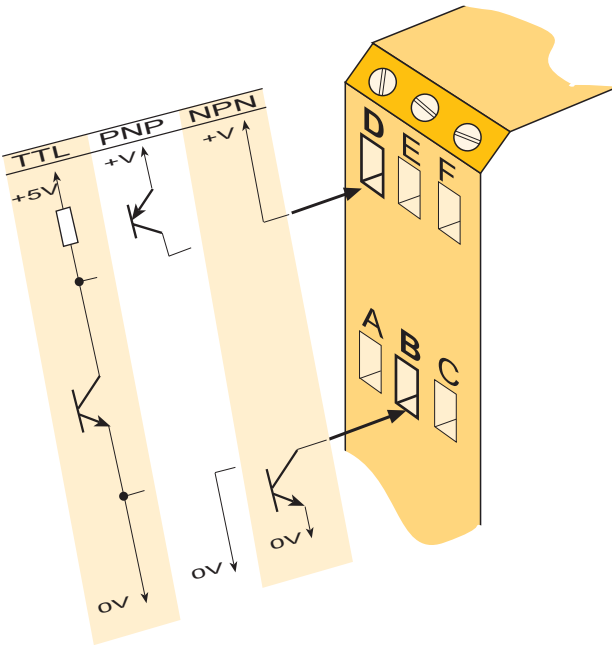
REFERENCIA

VDC-OPTO-DUO

CONEXIÓN PARA 2 CANALES (2 entradas - 2 salidas)

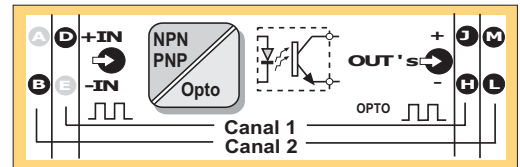
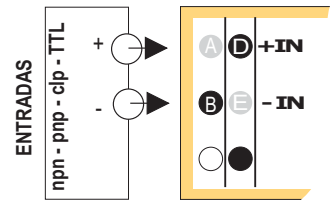


CONEXIÓN PARA DUPLICADOR (1 entrada - 2 salidas)



Configuración 1 entrada 2 salidas

- Conectar entrada entre **D** (+IN) y **B** (-IN)
- Hacer soldadura de unión **e**



CONEXIÓN DE LAS SALIDAS

SALIDA	
Optoaislada	OPTOACOPLADOR
Capacidad de corriente máx.	30mA
Tensión máxima	30V
Configuración NPN, PNP, CLP, TTL...	según conexión
Frecuencia máxima	5KHz

