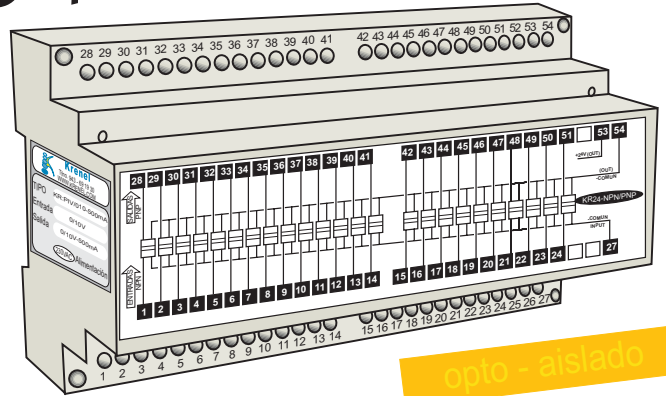


CONVERSOR 12/24 CANALES DE PNP A NPN DE NPN A PNP

ADAPTADOR DIGITAL

OPTO - AISLADO



opto - aislado

DESCRIPCIÓN

El convertidor de 24 canales de señales digitales. Proporciona opto-aislamiento entre las entradas y las salidas, así como amplificación de la capacidad de carga.

Se presenta en caja modular para carril simétrico, proporcionando un gran número de señales en un reducido espacio.

Se fabrican 4 modelos de convertidores:

- PNP a NPN. ref. 24 canales: PN 24, ref. 12 canales PN 12
- NPN a PNP. ref. 24 canales: NP 24, ref. 12 canales NP 12

ENTRADA

- Entradas optoacopladas
- Transistor PNP ó NPN (24V) y TTL

SALIDA

- PNP ó NPN

CARACTERÍSTICAS TÉCNICAS

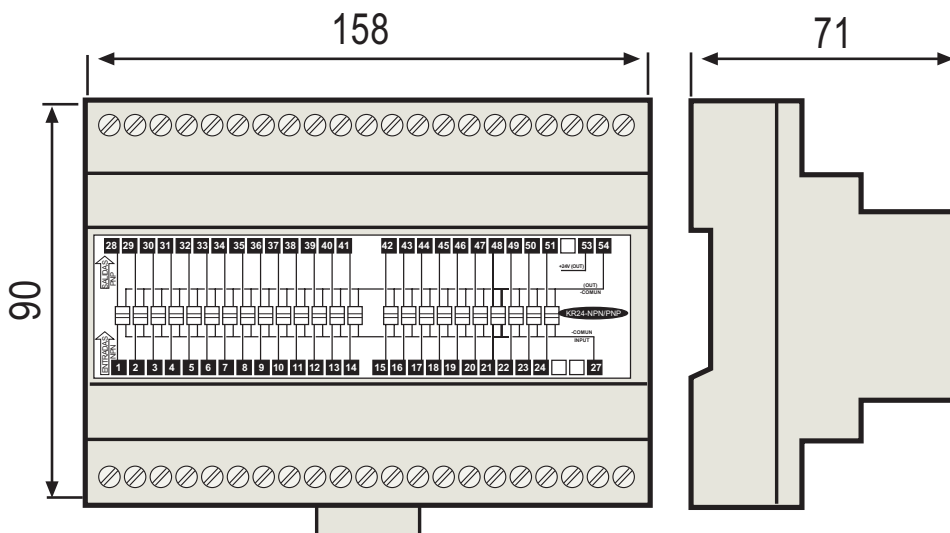
- NPN entradas: Corriente mínima a suministrar **4 mA (24 VDC)**
- PNP salidas: Capacidad de corriente de salida **50 mA (30 VDC)**
- Para que haya aislamiento entre las entradas y las salidas, el común +COM (INPUT) tiene que ser independiente del común +COM (OUT).
- Si se usa la misma fuente de +24 VDC en ambos comunes, las salidas quedan sin aislar.

DATOS GENERALES

Temperatura de trabajo:	- 10/+60°C
Coefficiente de temperatura:	± 50ppm/°C
Máximo error global:	± 0,1%
Compatibilidad electromagnética Directiva	89/336/EEC

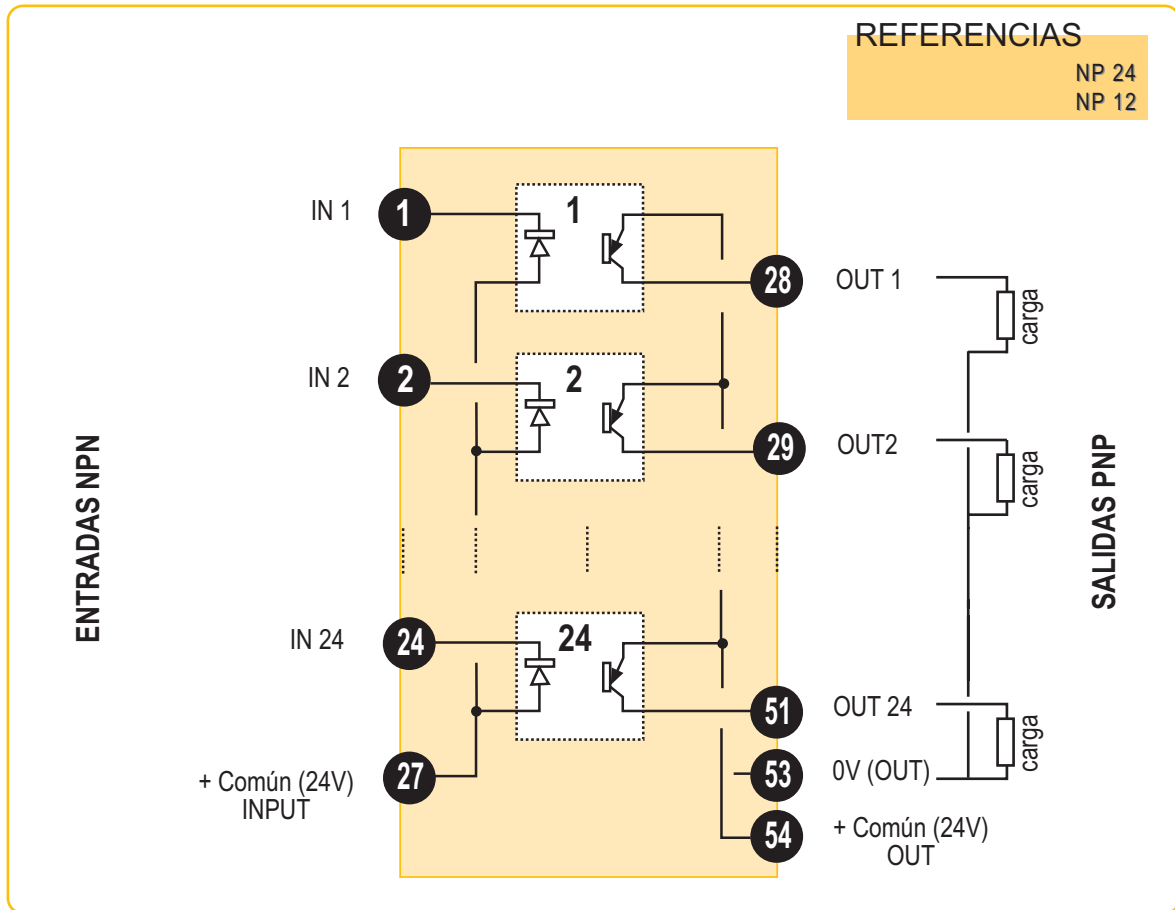
CE Emisión de perturbaciones EN 50081-1
Resistencia a interferencias EN 50082-1

DIMENSIONES (mm)



Caja	ABS
Dimensiones	158 x 90 x 71
Montaje	en rail asimétrico

ENTRADAS NPN SALIDAS PNP



ENTRADAS PNP SALIDAS NPN

