

GRANDE (Dígito 57mm) DISPLAY BCD

2-3-4 DIGITOS

7 SEGMENTOS

ENTRADAS:
opto-aclopadas

DATOS. Código BCD. multiplexado
LATCH. Retención = NIVEL 0
Cambio = NIVEL 1
corriente c/entrada digital: 5mA
PNP ó NPN por STRAP

ALIMENTACIÓN:

24VDC. Consumo C/dígito 200mA

CONEXIONES:

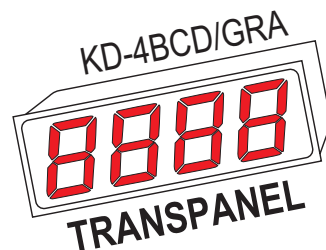
Bornas enchufables.

DIMENSIONES:

2BCD: 133 x 120 x 35

4BCD

240 x 120 x 35



SELECCIÓN PNP ó NPN

LÍNEAS DIGITALES

SECUENCIA DE SELECCIÓN

1. Seleccionar el dato en BCD del dígito correspondiente. Unidades, decenas, centenas o miles.
2. Activar el Latch correspondiente. LT = 1, para habilitar la escritura de ese dígito.
3. Memorizar dato, LT = 0
4. Seleccionar nuevamente el dato en BCD de otro dígito, repitiendo el proceso anterior.

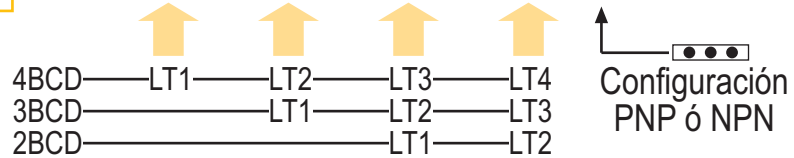
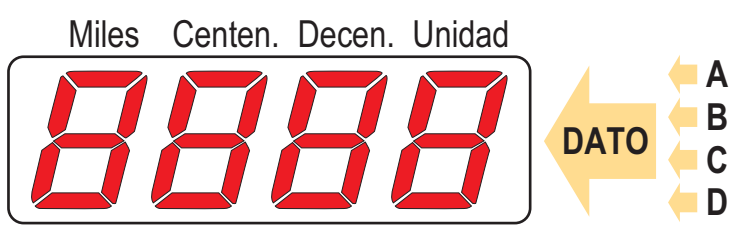
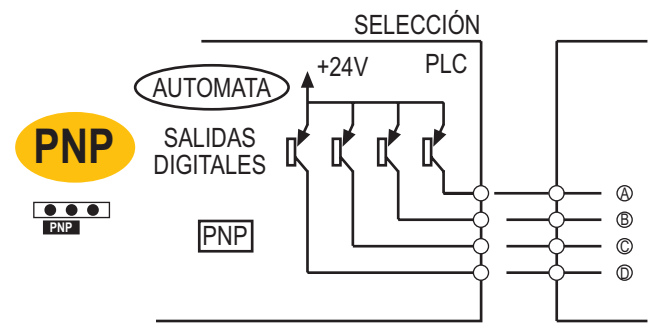
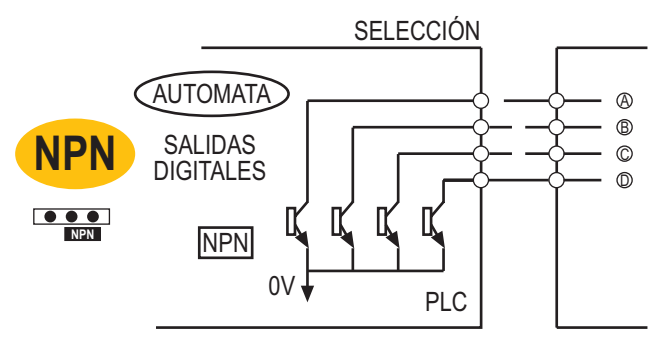
NPN



PNP



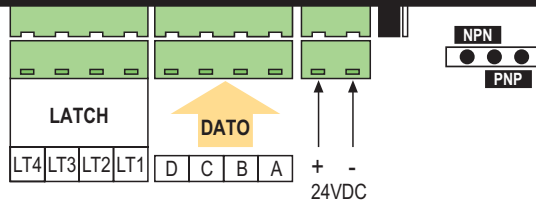
LATCH	ENTRADAS				SALIDA DISPLAY
	D	C	B	A	
0	X	X	X	X	MEMORIZA
1	0	0	0	0	0
1	0	0	0	1	1
1	0	0	1	0	2
1	0	0	1	1	3
1	0	1	0	0	4
1	0	1	0	1	5
1	0	1	1	0	6
1	0	1	1	1	7
1	1	0	0	0	8
1	1	0	0	1	9
1	1	0	1	0	BLANCO
1	1	0	1	1	BLANCO
1	1	1	0	0	BLANCO
1	1	1	0	1	BLANCO
1	1	1	1	0	BLANCO
1	1	1	1	1	BLANCO



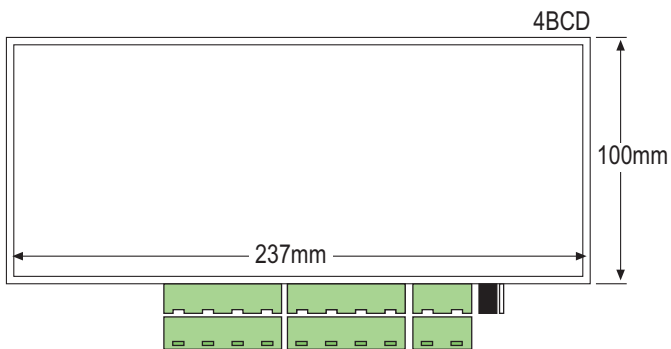
4BCD



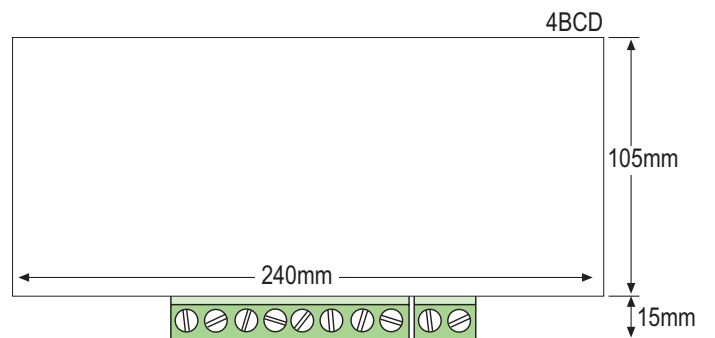
LT1: UNIDADES
 LT2: DECENAS
 LT3: CENTENAS
 LT4: MILES



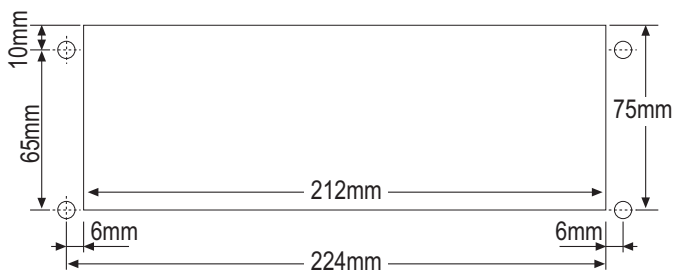
FRONTAL



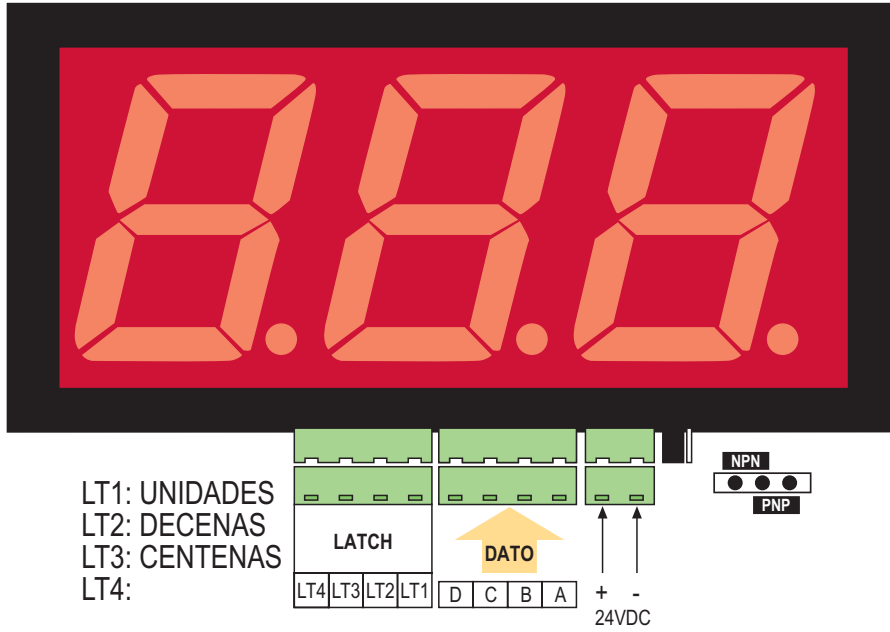
POSTERIOR



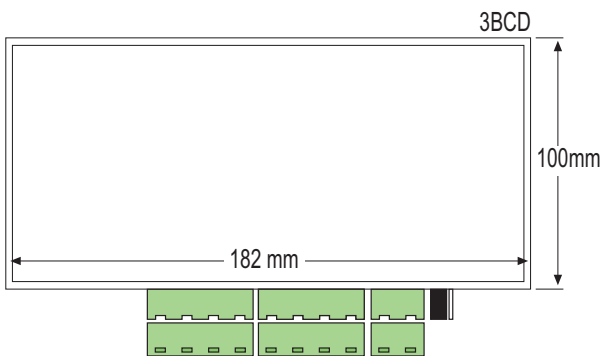
VACIADOS EN EL PANEL DEL FRONTAL DEL ARMARIO



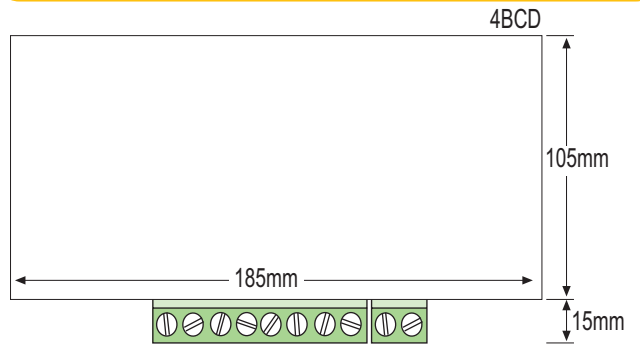
3BCD



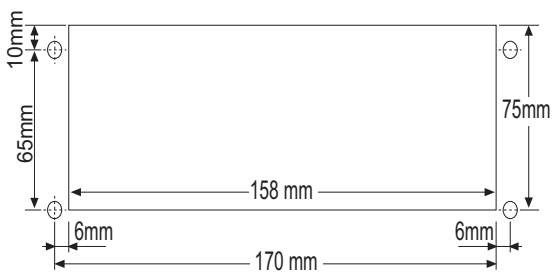
FRONTAL



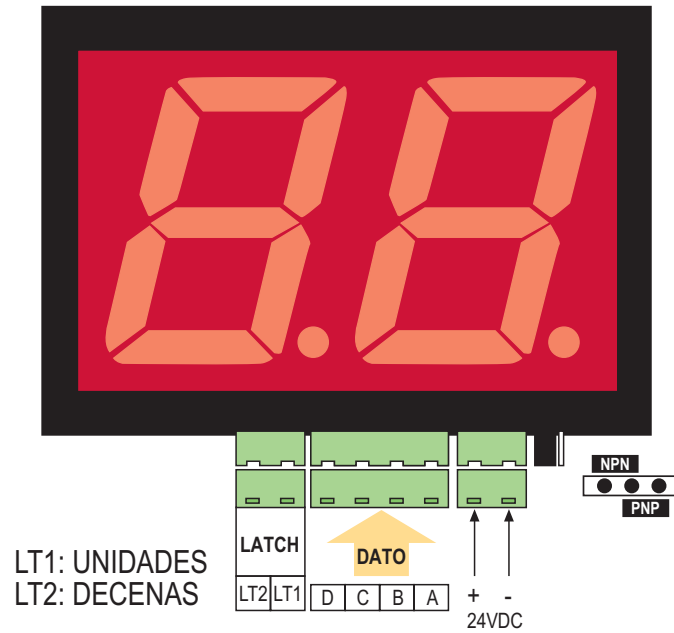
POSTERIOR



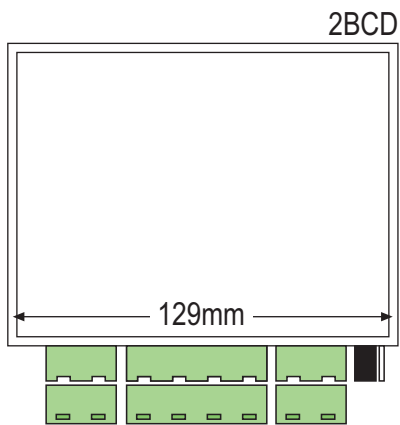
VACIADOS EN EL PANEL DEL FRONTAL DEL ARMARIO



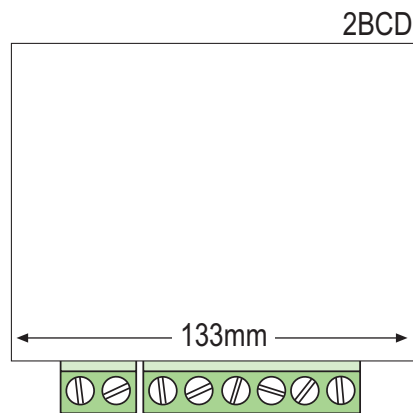
2BCD



FRONTAL



POSTERIOR



VACIADOS EN EL PANEL DEL FRONTAL DEL ARMARIO

